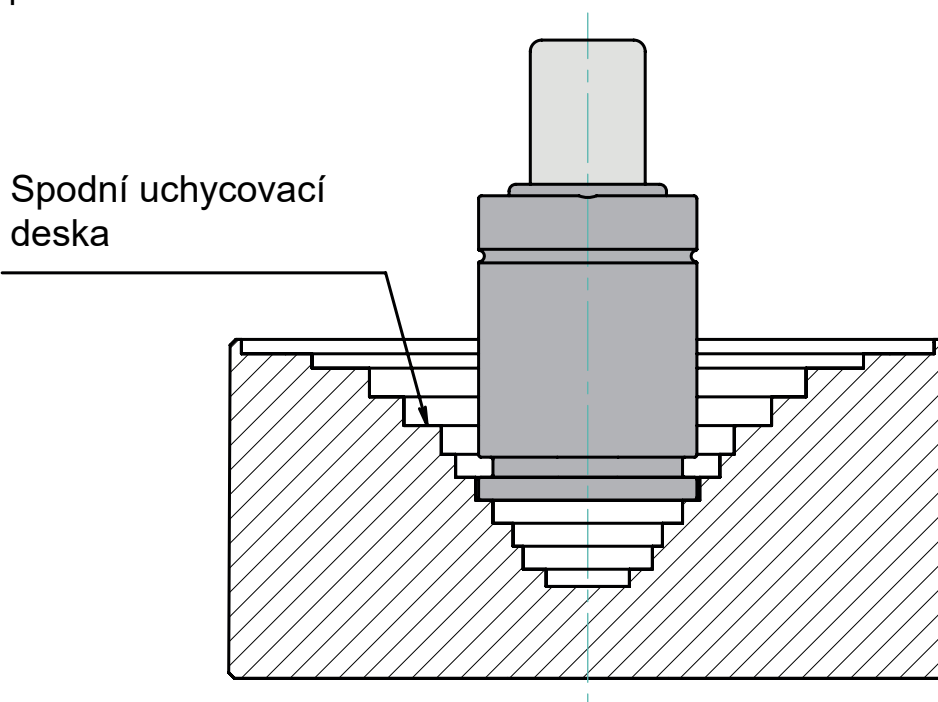


Plynové pružiny - postup kontroly počáteční síly Fo

Podmínky při zkoušce:

- Okolní teplota: 20 ± 5 °C
- Vliv teploty: ± 1 °C = $\pm 0,33\%$ P
- Použijte vhodné zařízení, speciální pružinový siloměr modely FT... o IPC/DIG.
- Použijte kalibrovaný snímač zatížení.
- Použijte digitální nebo analogový displej připojený k siloměru.
- Použijte zařízení vybavené hydraulickým zvedákem, abyste vyvinuli sílu 1,5krát větší než je počáteční síla vyvinutá plynovou pružinou, kterou chcete zkoušet.
- Umístěte plynovou pružinu bezpečným způsobem do spodní uchycovací desky (podpěry). Viz příklad níže:



Postup zkoušky síly plynové pružiny:

1. Umístěte plynovou pružinu bezpečně do podpěry.
2. Otáčejte plynovou pružinu tak dlouho, dokud nebude napouštěcí ventil orientován na opačnou stranu než je obsluha
3. Přiblížte vrchní přítlačnou tyč měřícího zařízení k povrchu pístu plynové pružiny a následně pomocí zvedacího zařízení (heveru) uveďte do kontaktu se snímačem zatížení (na displeji vizualizéru se zobrazí údaje o zatížení). Zobrazí se na displeji několik kg (daN)
4. Stlačte píst plynové pružiny asi o 1,5 mm, uvolněte ji a znovu stlačte asi o 1,5 mm.
5. Na displeji odečtěte počáteční sílu plynové pružiny.
6. Stáhněte (uvolněte) hydraulický zvedák a vyjměte plynovou pružinu.