



The new NMX series is available with diameters from 19 to 50 mm, and strokes from 10 to 80 mm (from 10 to 200mm for diameter 50 mm). It is equipped with OSAS, USAS and OPAS safeties.

Nová řada NMX je k dispozici s průměry od 19 do 50 mm a zdvihy od 10 do 80 mm (od 10 do 200 mm pro průměr 50 mm). Je vybavena bezpečnostními prvky OSAS, USAS a OPAS.

NMX 19

NMX 25

NMX 32

NMX 38

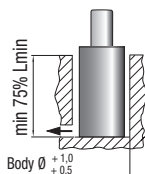
NMX 50



Mounting:



Bottom mount



Drop-in

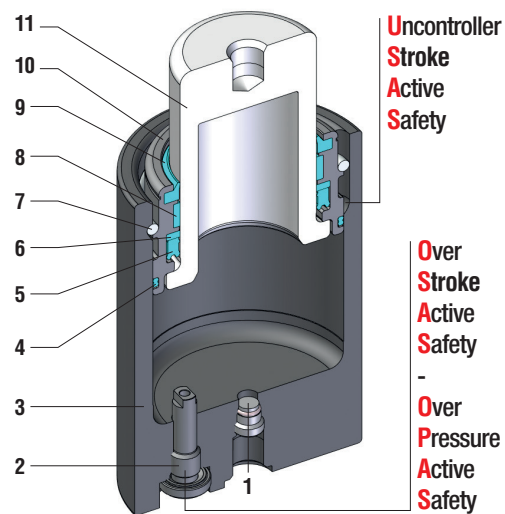
For all user's instructions, accessories, and mounting indications, refer to the general catalogue "Special Springs' Gas Springs." For any further information, contact your closest distributor or visit www.specialsprings.com

Veškeré uživatelské pokyny, příslušenství a montážní pokyny naleznete v obecném katalogu Special Springs. Pro další informace kontaktujte svého nejbližšího distributora nebo navštivte www.specialsprings.com

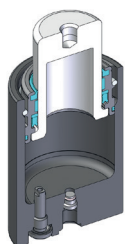
NMX BENEFITS:

- Safety features
- Second Wiper
- Self-contained or Easy Manifold
- Bezpečnostní funkce
- Druhý stěrač
- Samostatně nebo zapojeně

1	Valve	7	Retaining ring
2	Plug	8	Guide ring
3	Body	9	Rod wiper
4	Dual ring seal	10	Bush
5	Rod seal	11	Rod (nitrited superfinished)
6	Back-up ring		



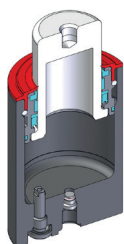
AVAILABLE VERSIONS:



NMX 50-025-A
Standard code



Self contained



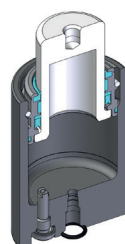
NMX 50-025-A-W
Add "-W" to standard code



Self contained



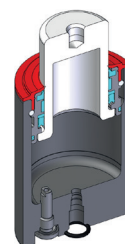
Secondary Wiper



NMX 50-025-A-E
Add "-E" to standard code



Easy Manifold



NMX 50-025-A-E-W
Add "-E" to standard code

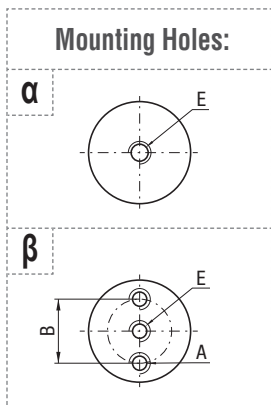
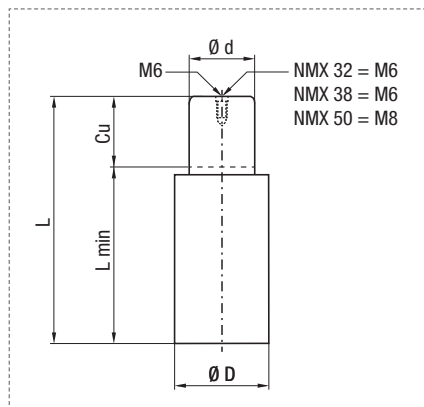


Easy Manifold



Secondary Wiper

TECNICAL DATA: NMX SERIES



Model	Mounting Holes	E	A	B mm
NMX 19	α	M6 x 8	-	-
NMX 25	α	M6 x 8	-	-
NMX 32	α	M6 x 8	-	-
NMX 38	α	M8 x 11	-	-
NMX 50	β	M8	M8 x 12	20

Part Number	Cu mm	L mm	Lmin mm	ØD mm	Ød mm	F ₀ daN	F _{1p} daN
NMX 19 - 010	10	60	50	19	10	150 @ 191 bar +20°C	295
NMX 19 - 015	15	70	55				309
NMX 19 - 025	25	90	65				324
NMX 19 - 038	38	116	78				333
NMX 19 - 050	50	140	90				337
NMX 19 - 080	80	200	120				343
NMX 25 - 010	10	60	50	25	14	300 @ 195 bar +20°C	575
NMX 25 - 015	15	70	55				610
NMX 25 - 025	25	90	65				647
NMX 25 - 038	38	116	78				671
NMX 25 - 050	50	140	90				683
NMX 25 - 080	80	200	120				699
NMX 32 - 010	10	65	55	32	18	500 @ 196 bar +20°C	843
NMX 32 - 015	15	75	60				914
NMX 32 - 025	25	95	70				1009
NMX 32 - 038	38	121	83				1083
NMX 32 - 050	50	145	95				1128
NMX 32 - 080	80	205	125				1192
NMX 38 - 010	10	65	55	38	22	750 @ 197 bar +20°C	1436
NMX 38 - 015	15	75	60				1562
NMX 38 - 025	25	95	70				1715
NMX 38 - 038	38	121	83				1823
NMX 38 - 050	50	145	95				1884
NMX 38 - 080	80	205	125				1966
NMX 50 - 010	10	70	60	50	30	1500 @ 212 bar +20°C	2698
NMX 50 - 025	25	100	75				3211
NMX 50 - 038	38	126	88				3421
NMX 50 - 050	50	150	100				3539
NMX 50 - 063	63	176	113				3627
NMX 50 - 080	80	210	130				3704
NMX 50 - 100	100	250	150				3738
NMX 50 - 125	125	315	190				3732
NMX 50 - 160	160	395	235				3710
NMX 50 - 200	200	475	275				3771