

new

Control Panel + EYE PRESSURE SENSOR

Quick and easy pressure check
More reliable than analog gauges
Adjustable minimum pressure alarm



Simple interface
Long lasting battery
Easy Manifold suitable

9806155000019

Special Springs S.r.l.

Via Nardi 124/A - 36060 Romano d'Ezzelino (VI) ITALY - tel. +39 0424 539181 - www.specialsprings.com



IT

Pannello di controllo con base in alluminio provvisto di sensore di pressione EYE, valvola di caricamento e scaricamento, tappo di rottura sovrappressione, protezione in acciaio, innesto rapido di caricamento Cejn e 3 uscite da 1/8" gas per gestione sistemi collegati.

EN

Control panel with aluminium base, equipped with pressure sensor EYE, charging and discharging valve, overpressure rupture plug, steel protective cover, Cejn-quick coupling for charging and three G 1/8" ports for managing linked systems.

DE

Kontrollarmatur mit Aluminiumgehäuse mit Drucksensor EYE, Befüll- und Ablassventil, Überdruck-Berstsicherung, Schutzabdeckung aus Stahl, Cejn-Schnellkupplung zur Befüllung, und drei G1/8 Anschlusgewinde zur Steuerung von Verbundsystemen.

FR

Panneau de contrôle avec base en aluminium, équipé du capteur de pression EYE, valve de chargement-déchargement, bouchon de rupture pour surpression, couverture de protection en acier, raccord rapide Cejn pour le chargement et trois ports G 1/8" pour la gestion des systèmes connectés.

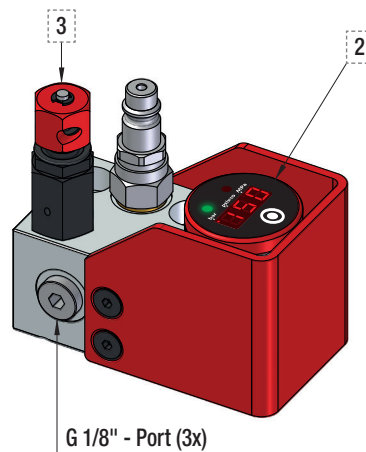
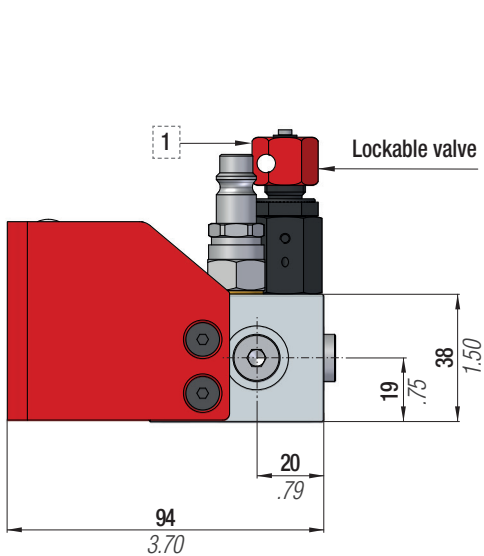
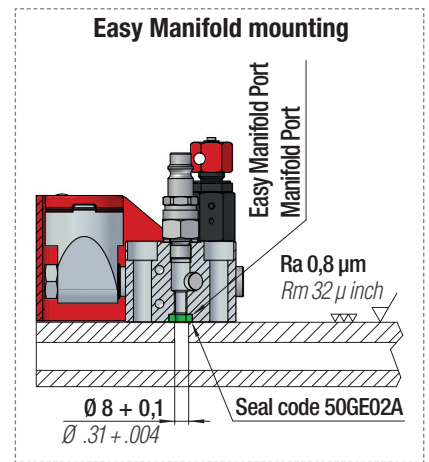
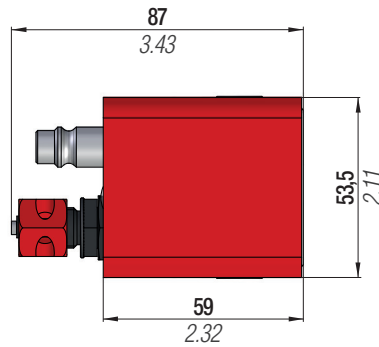
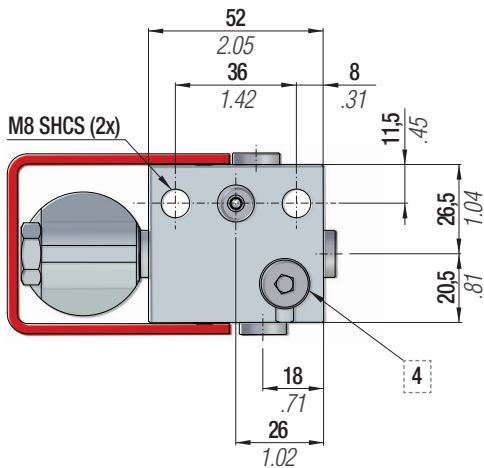
ES

Panel de control con base de aluminio equipado con sensor de presión EYE, válvula de carga y descarga, tapón de rotura de sobrepresión, protección de acero, acoplamiento rápido Cejn y 3 salidas G1/8" para gestión de sistemas conectados.

PT

Painel de controle com base em alumínio, fornecido com o sensor de pressão EYE, válvula de carregamento e descarregamento, bujão de ruptura para sobre pressão, cobertura protetora em aço, engate rápido de carregamento CEJN e 3 saídas G1/8" para a gestão de sistemas de mangueiras.

code	Pressure Gauge	Rupture Plug	Easy Manifold
39CP23A	bar/psi/MPa	✓	✓



Technical data	
Measuring range	0 ÷ 600 bar / 8700 psi / 60 MPa
Visualization	3 digit display + 2 led
Resolution	1 bar, 10 psi, 1 MPa
Measurement unit	bar, psix10, MPa
Accuracy	±1,0% f.s. or ±1 digit, whichever is greater
Working temperature	0 ÷ 80°C / 176°F
Compatible fluids	Nitrogen
Battery	Maxell CR2032-3V, 220mAh
Material	Stainless steel/Aluminum alloy
Connection	G1/8"
Alarms	Min.pressure(adjustable), Pressure over 450 bar / 6530 psi / 45 MPa, Sensor malfunction, Low battery
Battery lifetime	> 2000 readings
Degree of protection	IP65

1	Valvola di scarico Discharging valve Auslaßventil Valve de déchargement Válvula de desahogo Válvula de descarga	2	Sensore di pressione EYE EYE Pressure Sensor Drucksensor EYE Capteur de pression EYE Sensor de presión EYE Sensor de pressão EYE	3	Innesto rapido di caricamento Cejn Quick coupling for charging Cejn Steckkegel Cejn Accouplement rapide mâle Cejn Acoplamiento rápido para carga Cejn União rápida para carregamento Cejn	4	Tappo di rottura sovrappressione Over pressure rupture plug Überdruck Bruch Stecker Bouchon de rupture de surpression Enchufe de ruptura de sobrepresión Plugue ruptura sobrepresão
----------	--	----------	---	----------	--	----------	--