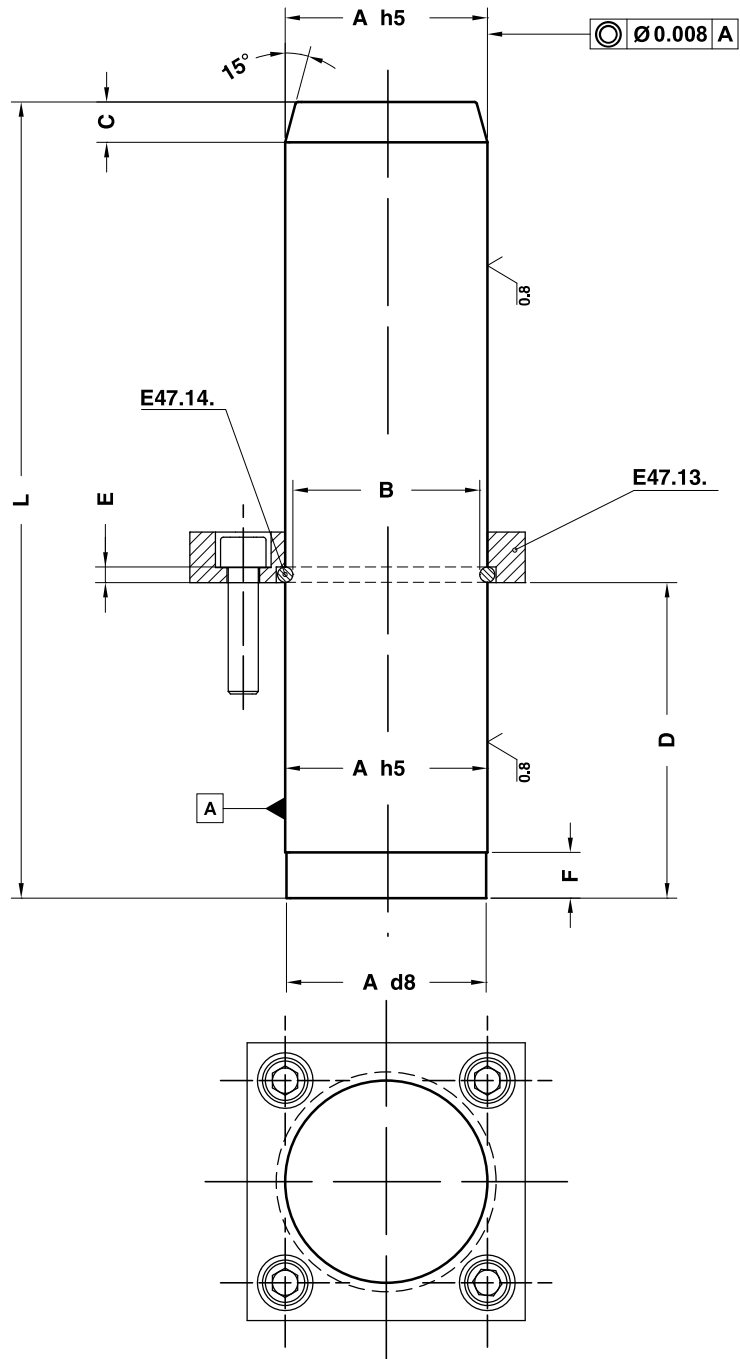
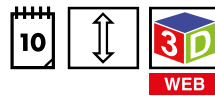
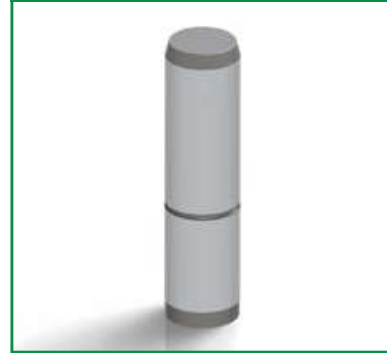


**AFNOR GUIDE POST  
FÜHRUNGSSÄULE AFNOR  
COLONNA AFNOR**



Notes

**Material:** 16MnCr5  
**HRC:** 60÷62



<b>ORDER EXAMPLE</b> 	Art.	A=40	L=250
	E45.12.	040	250

A	25	32	40	50	63	80	100
B	22,3	27,8	35,8	45,8	56,8	73,8	93,8
C	8	10	12	16	16	16	16
D	25	32	63	80	100	125	160
E	2,7	4,2	4,2	4,2	6,2	6,2	6,2
F	8	12	12	12	18	18	18

L							
100	•						
125	•	•					
140	•	•					
160	•	•					
180	•	•	•				
200	•	•	•	•			
220	•	•	•	•			
250		•	•	•	•		
280			•	•	•		
315			•	•	•	•	
355				•	•	•	•
400				•	•	•	•
450						•	•
500							•

Sliding Elements