

Il nuovo codice sarà fornito solo ad esaurimento del vecchio

The new code will be supplied only when the old will be out of stock

Der neue Kode wird nur angegeben, wenn der alte nicht mehr lieferbar ist

Le nouveau code sera fourni uniquement lorsque le vieux stock sera écoulé

El nuevo código será suministrado sólo cuando se agoten las existencias del antiguo

O novo código irá ser fornecido apenas quando o antigo esgotar stock

ACTIVE SAFETY



OSAS



USAS



OPAS

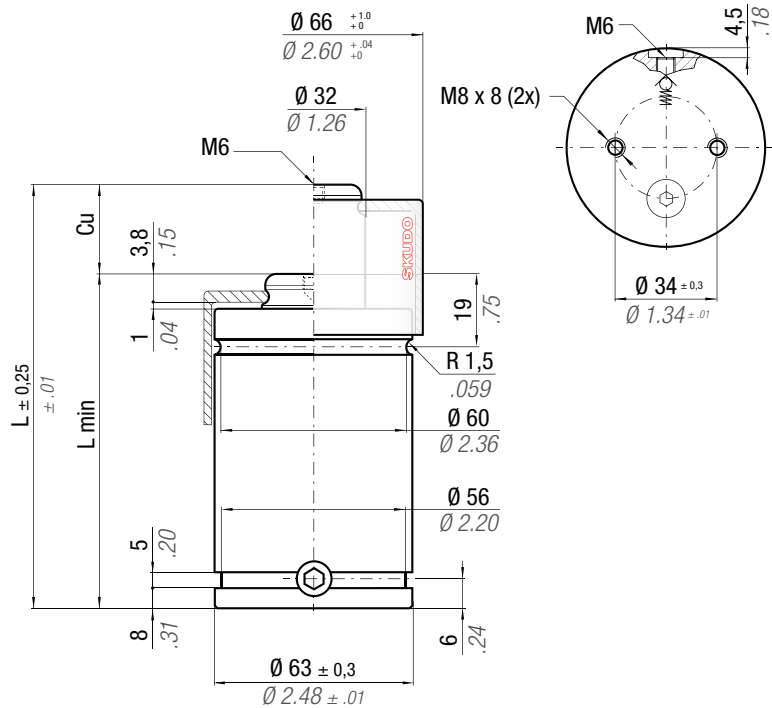


SKUDO

easu MANIFOLD p. 247

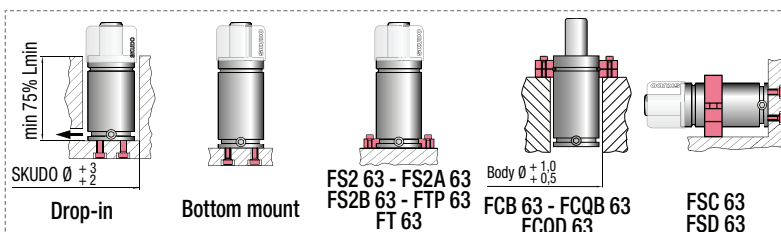
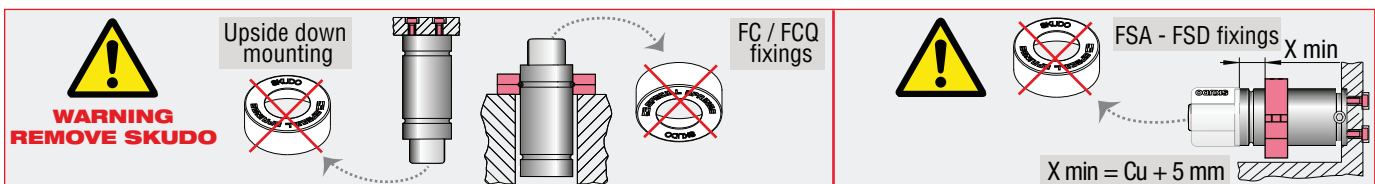
* F_{1i} = Isothermal end force at 100% Cu p. 16

** F_{1p} = Polytrophic end force at 100% Cu



	$0 - 80^\circ C$ $32 - 176^\circ F$	ΔP $\pm 0,33 \% / ^\circ C$	P max 150 bar 2175 psi	P min 20 bar 290 psi	S 19,63 cm ² 3.043 in ²	SPM ~ 80 - 100 (at 20°C)	Max Speed 0,8 m/s	Maintenance kit 39BMKE03000B
--	--	--	-------------------------------------	-----------------------------------	--	---------------------------------------	-----------------------------	--

CODE PHASING OUT from 08/2012	NEW	Cu		L		L min		F ₀ Initial force		F _{1i} * End force *		F _{1p} ** End force **		V ₀		PED 2014/68/EU		
		mm	inch	mm	inch	mm	inch	daN	lb	daN	lb	daN	lb	cm ³	in ³		~Kg	~lb
KE 3000 - 010 - A	KE 3000 - 010 - B	10	0.39	85	3.35	75	2.95	2945 6620 ± 5% 150 bar 2175psi + 20 °C +68 °F		5028	11304	6271	14099	54	3.31	1,23	2.71	✓
KE 3000 - 016 - A	KE 3000 - 016 - B	16	0.63	103	4.06	87	3.43			5317	11953	6754	15184	80	4.90	1,36	3.00	✓
KE 3000 - 025 - A	KE 3000 - 025 - B	25	0.98	130	5.12	105	4.13			5532	12436	7119	16004	119	7.29	1,55	3.42	✓
KE 3000 - 032 - A	KE 3000 - 032 - B	32	1.26	150	5.91	118	4.65			5691	12794	7392	16618	148	9.02	1,69	3.73	✓
KE 3000 - 040 - A	KE 3000 - 040 - B	40	1.57	175	6.89	135	5.31			5698	12810	7404	16645	185	11.26	1,86	4.10	✓
KE 3000 - 050 - A	KE 3000 - 050 - B	50	1.97	205	8.07	155	6.10	5758	12945	7508	16878	228	13.91	2,07	4.56	✓		
-	KE 3000 - 065 - B	65	2.56	256	10.08	191	7.52	5616	12626	7263	16328	305	18.61	2,44	5.38	✓		



HOW TO ORDER
 p. 195

INSTALLATION GUIDELINE
 p. 205