

Il nuovo codice sarà fornito solo ad esaurimento del vecchio

The new code will be supplied only when the old will be out of stock

Der neue Kode wird nur angegeben, wenn der alte nicht mehr lieferbar ist

Le nouveau code sera fourni uniquement lorsque le vieux stock sera écoulé

El nuevo código será suministrado sólo cuando se agoten las existencias del antiguo

O novo código irá ser fornecido apenas quando o antigo esgotar stock

ACTIVE SAFETY



OSAS



USAS



OPAS

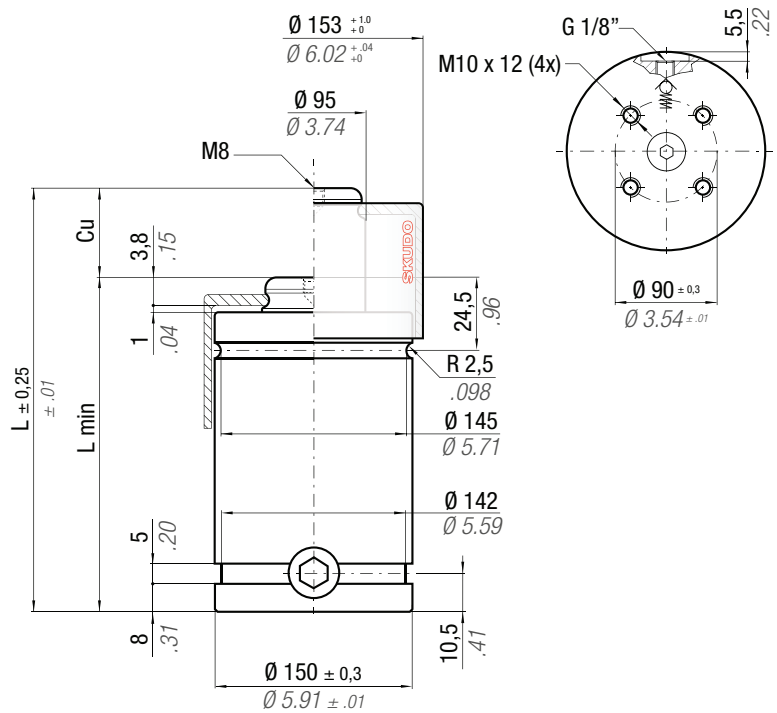


SKUDO

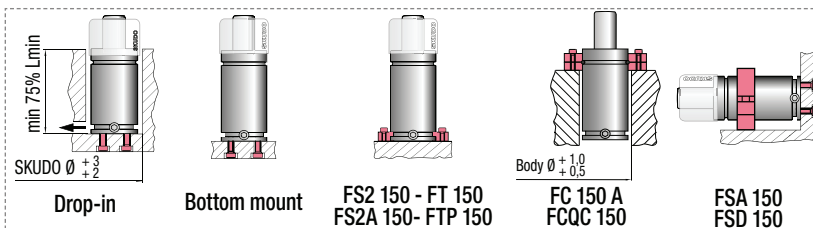
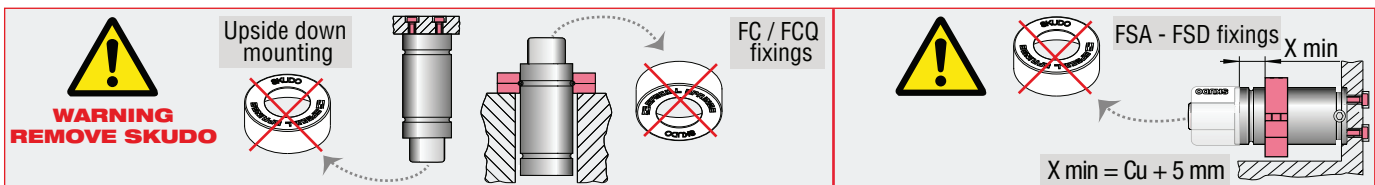
easu MANIFOLD p. 247

* F_{1i} = Isothermal end force at 100% Cu p. 16

** F_{1p} = Polytropic end force at 100% Cu



		0 - 80 °C 32 - 176 °F	ΔP ± 0,33 %/°C	P max 150 bar 2175 psi	P min 20 bar 290 psi	S 122,72 cm ² 19.022 in ²	SPM ~ 50 - 100 (at 20°C)	Max Speed 0,8 m/s	Maintenance kit 39BMKE18500B	
CODE	NEW	Cu	L	L min	F ₀	F _{1i} *	F _{1p} **	V ₀		
PHASING OUT from 08/2012		mm inch	mm inch	mm inch	Initial force daN lb	End force * daN lb	End force ** daN lb	cm ³ in ³	~Kg ~lb	2014/68/EU
KE 18500 - 010 - A	KE 18500 - 010 - B	10 0.39	110 4.33	100 3.94	18410 41386 ± 5%	25880 58181	30288 68090	493 30.08	9,31 20.53	✓
KE 18500 - 016 - A	KE 18500 - 016 - B	16 0.63	136 5.35	120 4.72		26201 58903	30788 69214	765 46.68	10,28 22.66	✓
KE 18500 - 025 - A	KE 18500 - 025 - B	25 0.98	165 6.50	140 5.51	150 bar 2175psi	27771 62431	33260 74771	1050 64.08	11,30 24.91	✓
KE 18500 - 032 - A	KE 18500 - 032 - B	32 1.26	197 7.76	165 6.50		27347 61479	32588 73261	1388 84.69	12,51 27.58	✓
KE 18500 - 040 - A	KE 18500 - 040 - B	40 1.57	235 9.25	195 7.68	+ 20 °C +68 °F	26947 60580	31957 71842	1791 109.31	13,93 30.71	✓
KE 18500 - 050 - A	KE 18500 - 050 - B	50 1.97	270 10.63	220 8.66		27505 61833	32838 73823	2142 130.73	15,19 33.49	✓
-	KE 18500 - 065 - B	65 2.56	323 12.72	258 10.16		28055 63070	33713 75790	2675 163.23	17,10 37.70	✓



HOW TO ORDER
 p. 195

INSTALLATION GUIDELINE
 p. 205