



ACTIVE SAFETY



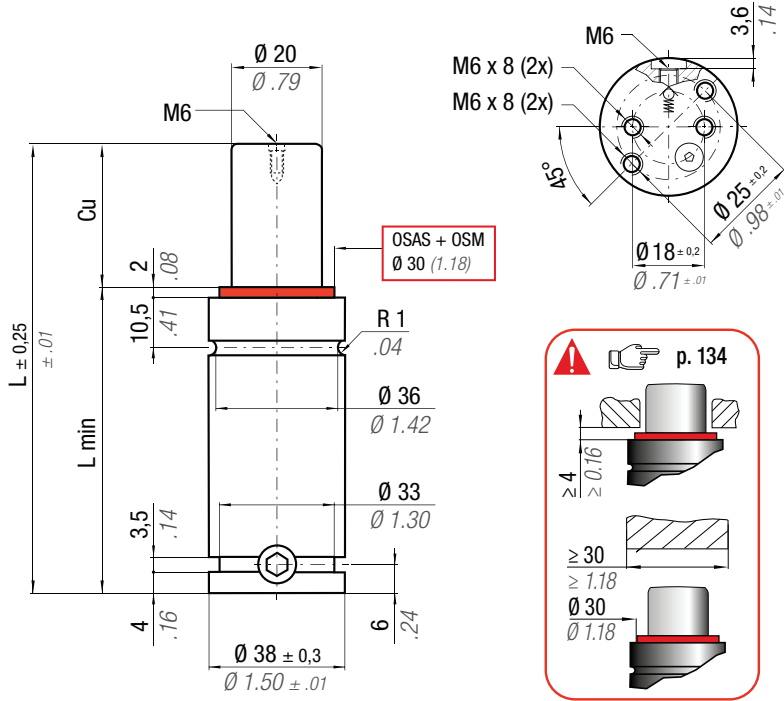
OSAS



USAS



OPAS



OSAS + OSM = OVER STROKE ACTIVE SAFETY + OVER STROKE MARKER

Il nuovo codice sarà fornito solo ad esaurimento del vecchio

The new code will be supplied only when the old will be out of stock

Der neue Kode wird nur angegeben, wenn der alte nicht mehr lieferbar ist

Le nouveau code sera fourni uniquement lorsque le vieux stock sera épuisé

El nuevo código será suministrado sólo cuando se agoten las existencias del antiguo

O novo código irá ser fornecido apenas quando o antigo esgotar stock

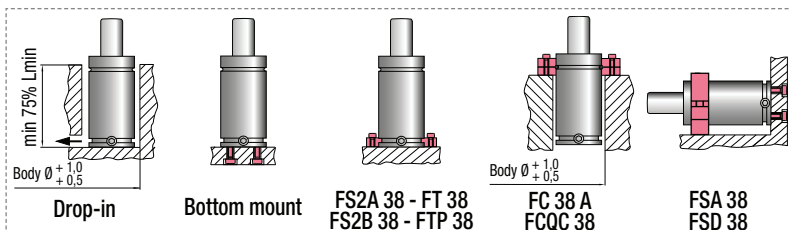
easu MANIFOLD p. 247

* F_{1i} = Isothermal end force at 100% Cu p. 16
 ** F_{1p} = Polyphoric end force at 100% Cu

N ₂		0 - 80 °C 32 - 176 °F	ΔP ± 0,33 %/°C	P max 150 bar 2175 psi	P min 20 bar 290 psi	S 3,14 cm ² 0.487 in ²	SPM ~ 30 - 100 (at 20°C)	Max Speed 1,8 m/s	Maintenance kit 39BMH00500B
CODE	NEW	Cu	L	L min	F ₀	F _{1i} *	F _{1p} **	V ₀	
PHASING OUT from 04/2021		mm inch	mm inch	mm inch	Initial force daN lb	End force * daN lb	End force ** daN lb	cm ³ in ³	~Kg ~lb
H 500 - 010 - C	◆ H 500 - 010 - D	10 0.39	70 2.76	60 2.36	470 1057 ± 5% 150 bar 2175 psi + 20 °C +68 °F	595 1338	673 1512	17,6 1.07	0,32 0.71
H 500 - 013 - C	H 500 - 013 - D	13 0.51	75,7 2.98	62,7 2.47		617 1386	705 1585	20,2 1.23	0,33 0.73
H 500 - 016 - C	H 500 - 016 - D	16 0.63	82 3.23	66 2.60		634 1426	732 1646	22,7 1.39	0,34 0.75
H 500 - 019 - C	H 500 - 019 - D	19 0.75	88 3.46	69 2.72		649 1459	755 1697	25,3 1.54	0,36 0.79
H 500 - 025 - C	H 500 - 025 - D	25 0.98	100 3.94	75 2.95		673 1512	791 1778	30,4 1.86	0,39 0.86
H 500 - 038 - C	H 500 - 038 - D	38 1.50	126 4.96	88 3.46		706 1587	843 1896	41,5 2.53	0,45 0.99
H 500 - 050 - C	H 500 - 050 - D	50 1.97	150 5.91	100 3.94		725 1630	874 1965	51,7 3.15	0,50 1.10
H 500 - 063 - C	H 500 - 063 - D	63 2.48	176,5 6.95	113,5 4.47		737 1658	894 2010	63,1 3.85	0,57 1.26
H 500 - 080 - C	H 500 - 080 - D	80 3.15	210 8.27	130 5.12		753 1692	919 2065	77,2 4.71	0,64 1.41
H 500 - 100 - C	H 500 - 100 - D	100 3.94	250 9.84	150 5.91		763 1716	936 2104	94,3 5.75	0,74 1.63
H 500 - 125 - C	H 500 - 125 - D	125 4.92	300 11.81	175 6.89	772 1737	951 2137	115,5 7.05	0,86 1.90	

◆ Disposable

H
HF



HOW TO ORDER

p. 135

INSTALLATION GUIDELINE

p. 205