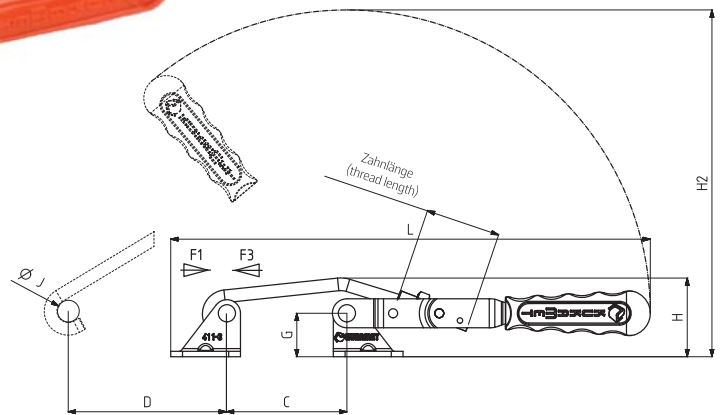
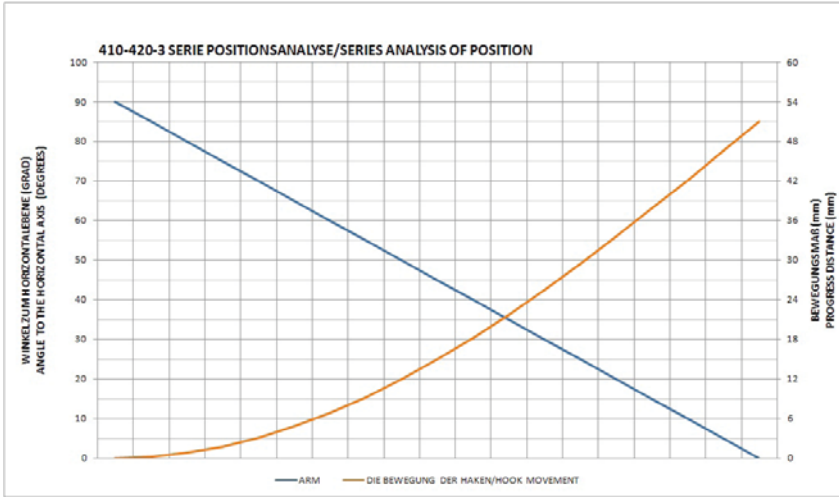


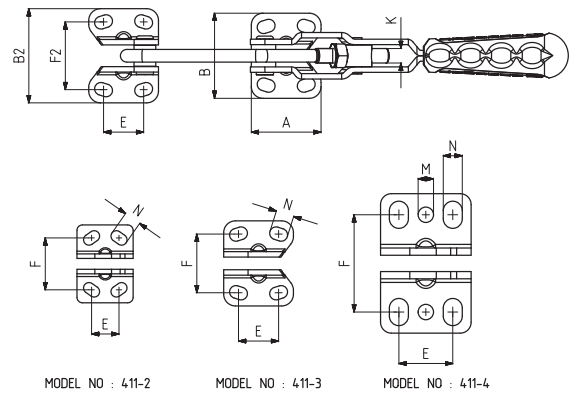


Modell Nr.	Rostfrei (Edelstahl) (STAINLESS)	Schwarz (BLACK)	F1 (N)	F3 (N)	Hub Zahnlänge (STROKE) (thread length)	Gewicht (WEIGHT) (gr)
411-2	S 411 -	B 411 -	1500	1800	35	210
411-3	S 411 -	B 411 -	2000	2500	41	325
411-4	S 411 -	B 411 -	3500	4000	55	860

F1 : Druckkraft (EXERTING FORCE) , F3 : Haltekraft (HOLDING CAPACITY)
Die Zugkräfte der rostfreien C-Befestigungsprodukten sind 30 % weniger (Stainless steel latch clamp's tensile strength are %30 more less)



Befestigungsart : mit waagrechtm Fuß
Body Mounting Base: Horizontal



MODEL NO : 411-2

MODEL NO : 411-3

MODEL NO : 411-4

Modell Nr.	A	B	B2	C min.	C max.	D	E	F	F2	G	H	H2	J	K	L min.	L max.	M	N
411-2	31	43	47	45	60	50	12 - 18	26,5 - 30,5	30,5 - 34,5	26	38	155	9	M6	200	215		6x9,5
411-3	38,5	47	52	60	75	80	19 - 25	31,5 - 33	36,5 - 38	24	42	190	12	M 8	255	270		7x10
411-4	50	77	84	75	100	130	30	49 - 58	56 - 65	40	61	253	16	M10	335	360	Ø 8,5	10,5x15