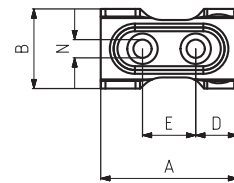
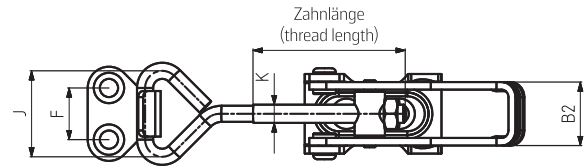
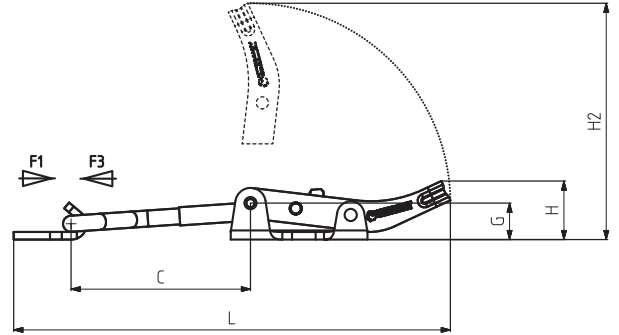


361



Modell Nr.	Rostfrei (Edelstahl) (STAINLESS)	F1 (N)	F3 (N)	Hub Zahnlänge (STROKE) (thread length)	Gewicht (WEIGHT) (gr)
361-2	S361-...	1500	1725	50	100

F1 : Druckkraft (EXERTING FORCE) , F3 :Haltekraft (HOLDING CAPACITY)



Befestigungsart : mit waagrechtm Fuß
Body Mounting Base: Horizontal

Modell Nr.	A	B	B2	C Min	C Max	D	E	F	G	H	H2	J	K	L Min	L Max	M	N
361-2	45	26	21	25	60	13,75	17,5	17	12	19,5	78	28,5	M6	110	145		Ø 6

mit Sicherheitsverriegelung/Locked

Bemerkung: Die technische Details der Modelle mit Sicherheitsverschluss befinden sich auf den Seiten 26, 27, 28, 29 und 30
Note: Technical details of locked model 26, 27, 28, 29 and 30

311-L



312-L



341-L



351-L



Befestigungsart : mit waagrechtm Fuß
Body Mounting Base: Horizontal

Befestigungsart : mit senkrechtem Fuß
Body Mounting Base: Vertical

Befestigungsart : mit Gusskörper
Body Mounting Base: Casting

Befestigungsart : mit waagrechtm Fuß
Body Mounting Base: Horizontal