

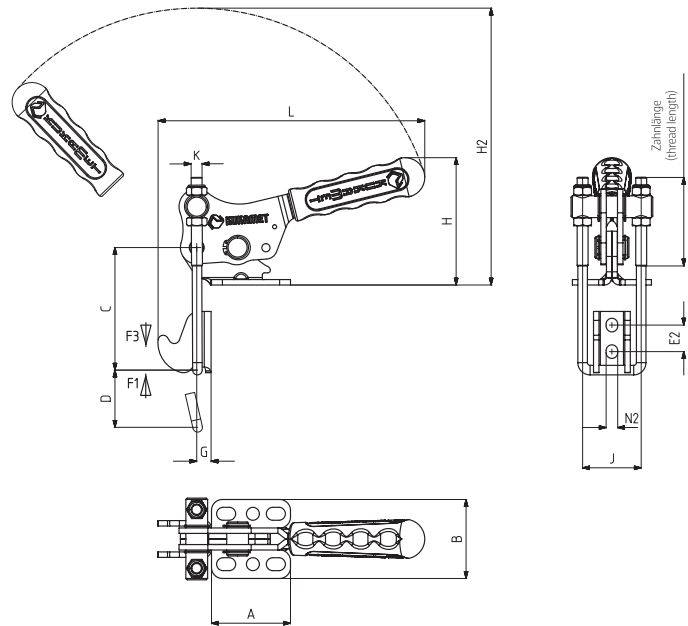
351



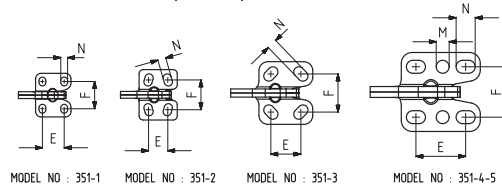
Modell Nr.	Rostfrei (Edelstahl) (STAINLESS)	Schwarz (BLACK)	F1 (N)	F3 (N)	Hub Zahnlänge (STROKE) (thread length)	Gewicht (WEIGHT) (gr)
351 - 1	S 351 - ....	B 351 - ....	1000	1500	45	135
351 - 2	S 351 - ....	B 351 - ....	1500	2000	45	175
351 - 3	S 351 - ....	B 351 - ....	2200	3200	75	335
351 - 4	S 351 - ....	B 351 - ....	7000	8000	95	815
351 - 5	S 351 - ....	B 351 - ....	10000	11000	110	1185

F1 : Druckkraft ( EXERTING FORCE ) , F3 : Haltekraft ( HOLDING CAPACITY )

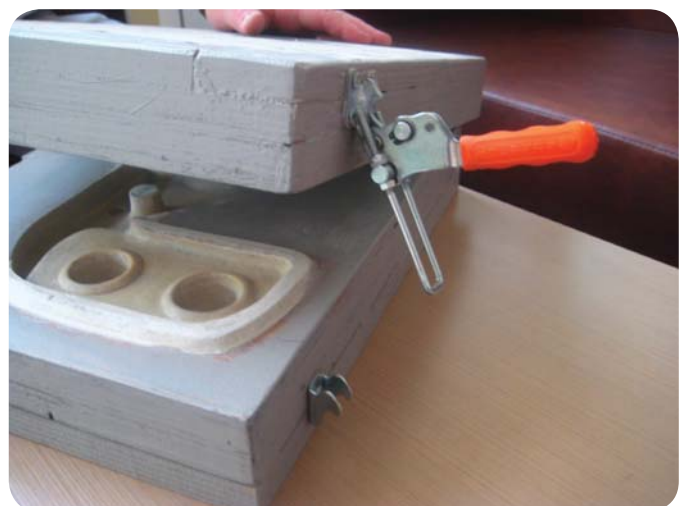
Die Zugkräfte der rostfreien U-Befestigungsprodukten sind 30 % weniger ( Stainless steel latch clamp's tensile strength are %30 more less )



**Befestigungsart : mit waagrechtm Fuß**  
Body Mounting Base: Horizontal



MODEL NO : 351-1    MODEL NO : 351-2    MODEL NO : 351-3    MODEL NO : 351-4-5



Modell Nr.	A	B	C (min.)	C (max.)	D	E	E2	F	G	H	H2	J	K	L	M	N	N2
351 - 1	26	32	35	65	20	16	10	18,5 - 21,5	13	55	110	23	M4	104		5x6,5	Ø 5
351 - 2	28	37	32	62	25	13 - 15	10 - 14	19 - 24,5	17	58	120	23	M4	113		6 x 9	5,5 x 8
351 - 3	39,5	46	32	67	35	19 - 25	16	25 - 31	21,5	67	160	30	M 6	131		7,5x11,5	Ø 6,5
351 - 4	58	58	45	95	44	32 - 41	18 - 21	37	27,5	91	200	43	M8	196	Ø 9,5	9,5x14	8,5x10
351 - 5	58	58	45	127	44	32 - 41	18 - 21	37	27,5	93,5	204,5	45	M10	196	Ø 9,5	9,5x14	8,5x10

Das Maß C ist für kurze U-Befestigungen geeignet. Siehe Zubehör-Seite./ C Dimension is for short U Hook. Please See Accessories Page.