

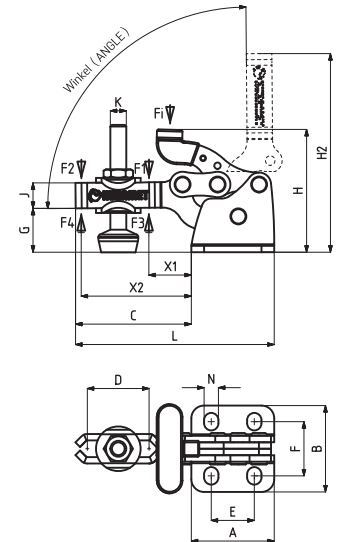
251

| Modell Nr. | Schwarz (BLACK) | F1 (N) | F2 (N) | F3 (N) | F4 (N) | Fi                                |                                   | Winkel (ANGLE) (±5 °) | Gewicht (WEIGHT) (gr) |
|------------|-----------------|--------|--------|--------|--------|-----------------------------------|-----------------------------------|-----------------------|-----------------------|
|            |                 |        |        |        |        | (X1) Andruckkraft (YIELD) (F1:Fi) | (X2) Andruckkraft (YIELD) (F2:Fi) |                       |                       |
| 251-2      | B251-....       | 470    | 380    | 700    | 560    | 3:1                               | 2:1                               | 90°                   | 65                    |
| 251-3      | B251-....       | 1400   | 1030   | 1625   | 1200   | 3:1                               | 2:1                               | 90°                   | 270                   |
| 251-4      | B251-....       | 2000   | 1370   | 3370   | 2445   | 4:1                               | 2,5:1                             | 90°                   | 710                   |

F1 - F2 : Druckkraft ( EXERTING FORCE ), F3 - F4 : Haltekraft ( HOLDING CAPACITY ), Fi : Anwendungskraft ( APPLIED FORCE )



251-L



**Befestigungsart : mit waagrechtm Fuß**  
Body Mounting Base: Horizontal

**mit Sicherheitsverriegelung/**  
Locked

| Modell Nr. | A  | B  | C  | D  | E    | F       | G  | H  | H2  | J  | K   | L   | M | N       | X1 | X2 |
|------------|----|----|----|----|------|---------|----|----|-----|----|-----|-----|---|---------|----|----|
| 251-2      | 26 | 27 | 36 | 17 | 13,5 | 16 - 18 | 14 | 38 | 62  | 8  | M5  | 62  |   | 4,5x5,5 | 19 | 27 |
| 251-3      | 44 | 47 | 56 | 27 | 23   | 29 - 31 | 24 | 63 | 100 | 13 | M8  | 100 |   | 7,5x8,5 | 27 | 43 |
| 251-4      | 64 | 63 | 79 | 37 | 35   | 38 - 41 | 36 | 93 | 143 | 19 | M10 | 143 |   | 9x10,5  | 39 | 63 |

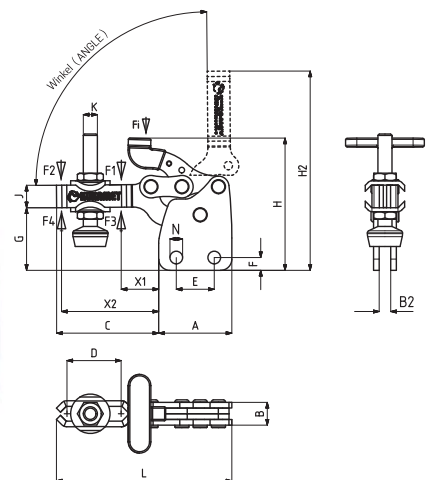
252

| Modell Nr. | Schwarz (BLACK) | F1 (N) | F2 (N) | F3 (N) | F4 (N) | Fi                                |                                   | Winkel (ANGLE) (± 5 °) | Gewicht (WEIGHT) (gr) |
|------------|-----------------|--------|--------|--------|--------|-----------------------------------|-----------------------------------|------------------------|-----------------------|
|            |                 |        |        |        |        | (X1) Andruckkraft (YIELD) (F1:Fi) | (X2) Andruckkraft (YIELD) (F2:Fi) |                        |                       |
| 252-2      | B252-....       | 470    | 380    | 700    | 560    | 3:1                               | 2:1                               | 90°                    | 65                    |
| 252-3      | B252-....       | 1400   | 1030   | 1625   | 1200   | 3:1                               | 2:1                               | 90°                    | 270                   |
| 252-4      | B252-....       | 2000   | 1370   | 3370   | 2445   | 4:1                               | 2,5:1                             | 90°                    | 710                   |

F1 - F2 : Druckkraft ( EXERTING FORCE ), F3 - F4 : Haltekraft ( HOLDING CAPACITY ), Fi : Anwendungskraft ( APPLIED FORCE )



252-L



**Befestigungsart : mit senkrechtem Fuß**  
Body Mounting Base: Vertical

**mit Sicherheitsverriegelung/**  
Locked

| Modell Nr. | A  | B  | B2 | C  | D  | E    | F   | G    | H     | H2    | J  | K   | L   | M | N     | X1 | X2 |
|------------|----|----|----|----|----|------|-----|------|-------|-------|----|-----|-----|---|-------|----|----|
| 252-2      | 26 | 8  | 4  | 36 | 17 | 13,5 | 4,5 | 22   | 47    | 71    | 8  | M5  | 62  |   | Ø 4,5 | 19 | 27 |
| 252-3      | 44 | 12 | 6  | 56 | 27 | 23   | 8   | 39,5 | 79    | 116,5 | 13 | M8  | 100 |   | Ø 7,5 | 27 | 43 |
| 252-4      | 64 | 16 | 8  | 79 | 37 | 35   | 11  | 56,5 | 114,5 | 164   | 19 | M10 | 143 |   | Ø 9   | 39 | 63 |