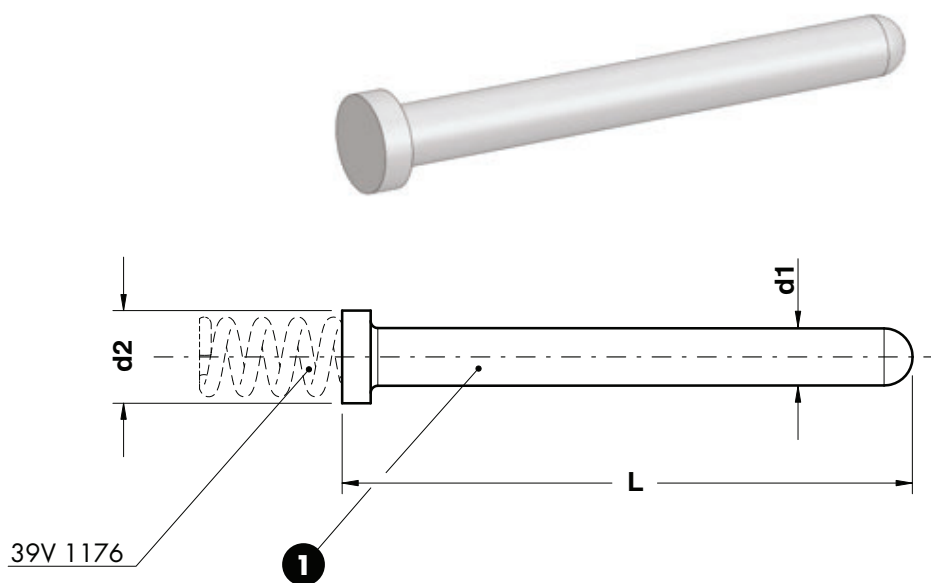


EJECTOR - ABRÜCKSTIFT - ESPULSORE

Notes

Material: 16MnCr5
HRC: 58÷60

STOCK



VW CODE

39V 1234/2

VW CODE	d1	d2	L	VW CODE	d1	d2	L	VW CODE	d1	d2	L
39V 1234/1	2,9	8	41	39V 1234/10	5,4	10	42	39V 1234/19	9,9	13	100
39V 1234/2	3,4	8	41	39V 1234/11	5,9	10	42	39V 1234/20	12,9	16	100
39V 1234/3	3,9	8	41	39V 1234/12	6,0	10	30	39V 1234/21	12,9	16	125
39V 1234/4	4,0	8	30	39V 1234/13	6,0	10	40	39V 1234/22	15,9	20	100
39V 1234/5	4,0	8	40	39V 1234/14	6,0	10	60	39V 1234/23	15,9	20	125
39V 1234/6	4,0	8	50	39V 1234/15	6,4	10	42	39V 1234/24	9,9	20	100
39V 1234/7	4,3	10	42	39V 1234/16	8,0	13	80	39V 1234/25	9,9	20	125
39V 1234/8	4,9	10	42	39V 1234/17	8,0	13	100				
39V 1234/9	5,3	10	42	39V 1234/18	9,9	13	80				