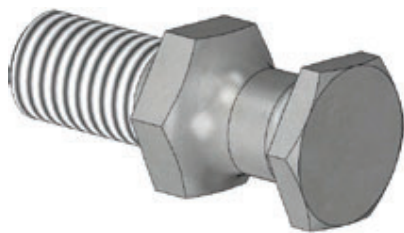


## LIFTING PIN VDI 3366 - TRAGSCHRAUBE VDI 3366 - PERNO DI SOLLEVAMENTO VDI 3366



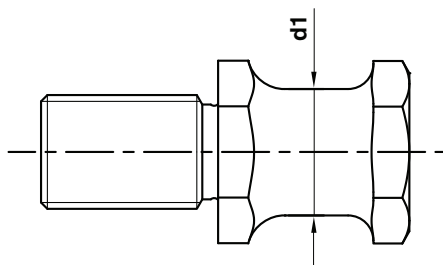
Respect the max load  
Maximale Nutzlast beachten  
Rispettare il carico Max

### WARNING - ACHTUNG - ATTENZIONE:

For safety reason, please consider always that the weight of the die has to be supported by just 2 lifting pins.

Aus Sicherheitsgründen stets berücksichtigen, dass zwei Tragschrauben das gesamte Werkzeuggewicht tragen müssen.

Per ragioni di sicurezza, considerare sempre che il peso dello stampo deve essere sopportato da 2 soli perni.



ORDER EXAMPLE	VW CODE
	39V 1199/3

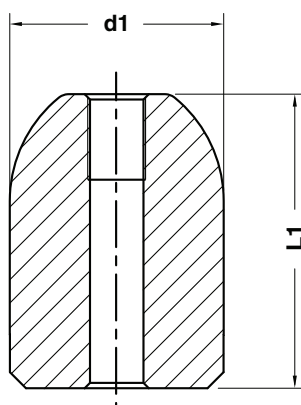
### Notes

**Material:** CK45 - 700÷800 N/mm<sup>2</sup>

VW CODE	Max load (kg)	Max die weight (kg)	d1	VW CODE	Max load (kg)	Max die weight (kg)	d1
39V 1199/1	320	640	16	39V 1199/4	1500	3000	32
39V 1199/2	500	1000	20	39V 1199/5	2500	5000	40
39V 1199/3	1000	2000	25				

Standard VW/Audi

## LOCATING PIN - ZENTRIERBOLZEN - CENTRAGGIO



### Notes

**Material:** 16MnCr5 - **HRC:** 58÷62

STOCK

ORDER EXAMPLE	VW CODE
	39V 1205/3

VW CODE	d1	L1
39V 1205/1	22	45
39V 1205/2	22	55
39V 1205/3	40	55
39V 1205/4	40	65
39V 1205/5	40	85