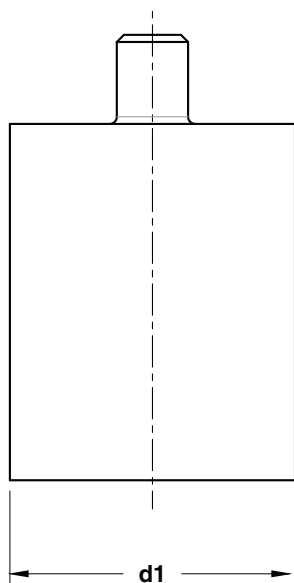


## POLYURETAN SPRING - FEDERBLOCK - AMMORTIZZATORE



### Notes

**Material:** Elastomer 92 SH

STOCK

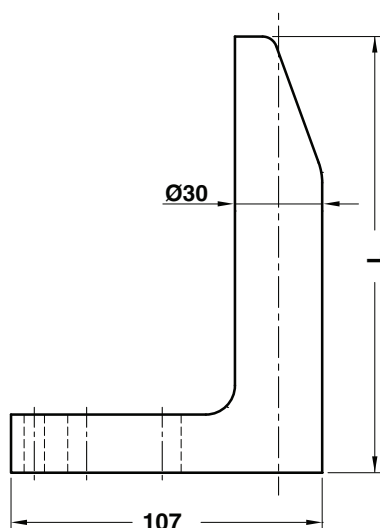
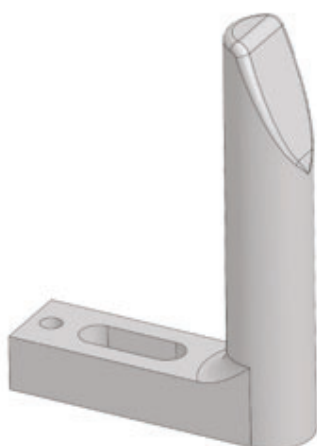


VW CODE

39D 651/2

VW CODE	d1
39D 651/1	63
39D 651/2	80
39D 651/3	100
39D 651/4	125

## GAGE - EINWEISER - RIFERIMENTO



### Notes

**Material:** CK60

STOCK

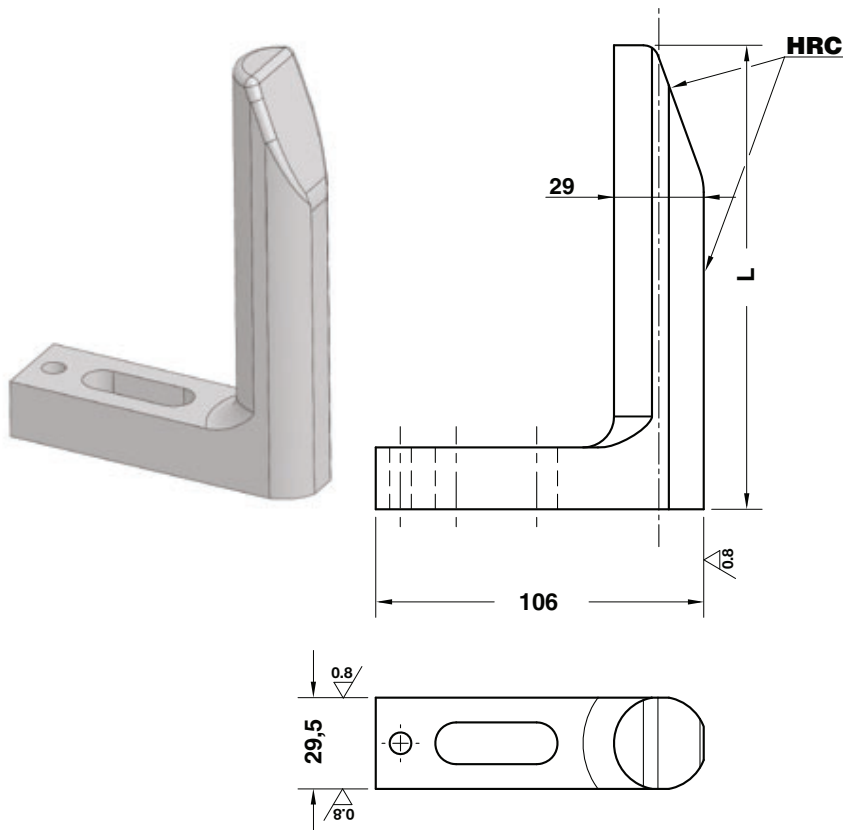


VW CODE

39D 807/1 L=90

VW CODE	L
39D 807/1 L=65	65
39D 807/1 L=90	90
39D 807/1 L=120	120
39D 807/1 L=150	150
39D 807/1 L=180	180
39D 807/1 L=250	250
39D 807/1 L=300	300
39D 807/1 L=350	350

PRECISION GAGE - FEINENWEISER - RIFERIMENTO DI PRECISIONE



**Notes**  
**Material:** CK60 - **HRC:** 58÷60

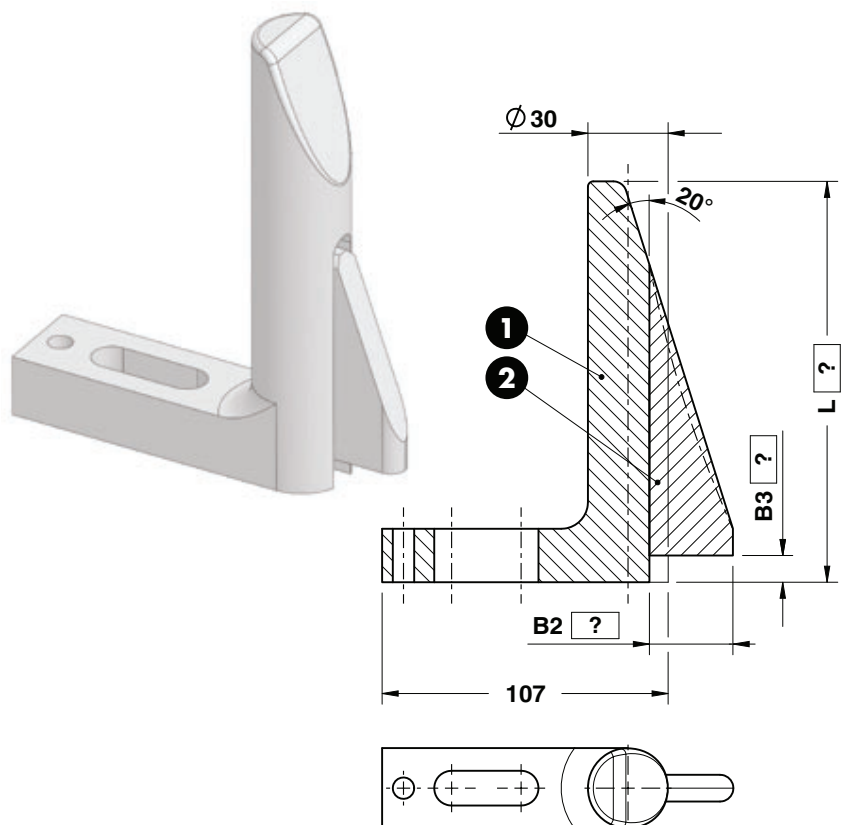


**ORDER EXAMPLE** **VW CODE**  
 39D 807/2 L=90

VW CODE	L
39D 807/2 L=65	65
39D 807/2 L=90	90
39D 807/2 L=120	120
39D 807/2 L=150	150
39D 807/2 L=180	180
39D 807/2 L=250	250
39D 807/2 L=300	300
39D 807/2 L=350	350

Standard VW/Audi

GAGE HARDENED - EINWEISER GEHÄRTET - RIFERIMENTO INDURITO



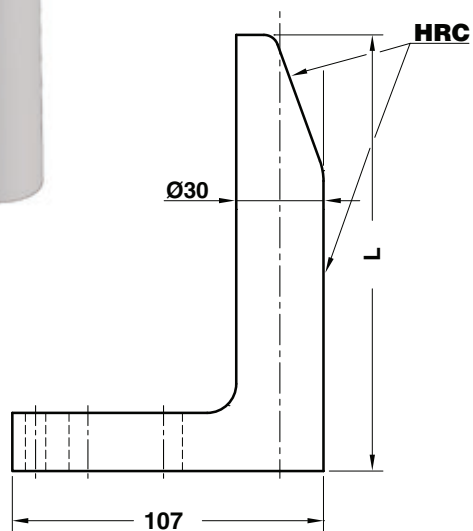
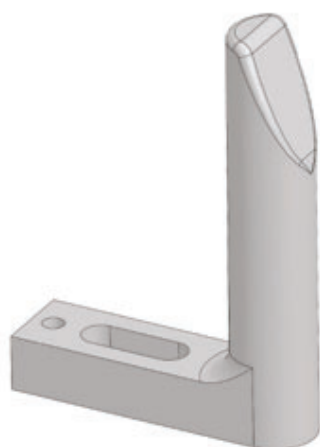
**Notes**  
**1 2**  
**Material:** CK60 - **HRC:** 58÷60



**ORDER EXAMPLE** **VW CODE** **L=90** **B2=20** **B3=5**  
 39D 807/3

VW CODE	L
39D 807/3	≥ 65 - 350

**GAGE HARDENED - EINWEISER GEHÄRTET - RIFERIMENTO INDURITO**



**Notes**  
**Material:** CK60 - **HRC:** 58÷60

STOCK



**VW CODE**  
**39D 807/4 L=90**

VW CODE	L
39D 807/4 L=65	65
39D 807/4 L=90	90
39D 807/4 L=120	120
39D 807/4 L=150	180
39D 807/4 L=180	150
39D 807/4 L=250	250
39D 807/4 L=300	300
39D 807/4 L=350	350