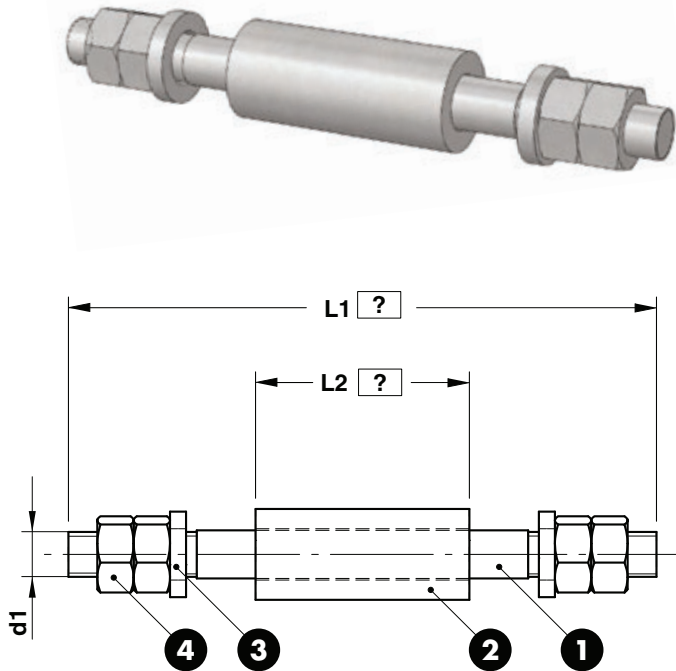


TIE ROD - DRUCK UND ZUGANKER - TIRANTE



Notes

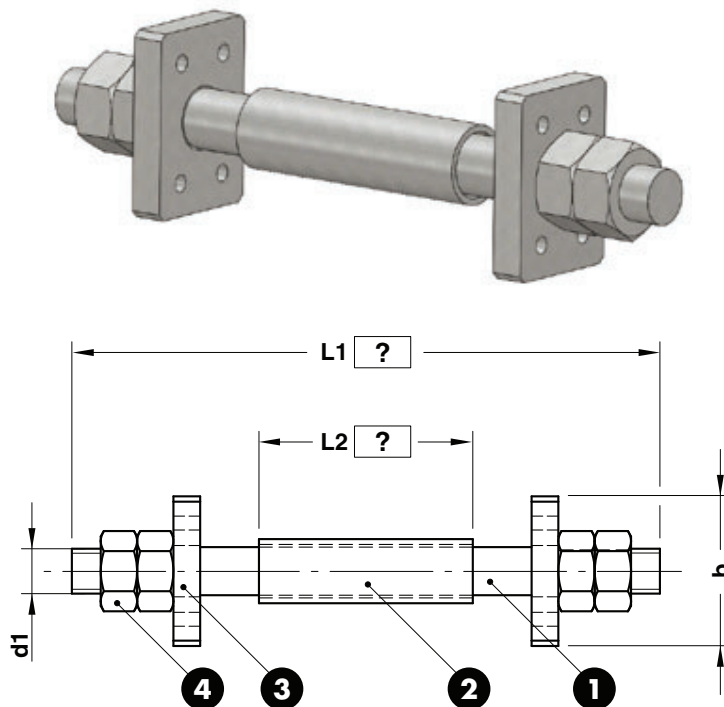
- 1 Material: 34Cr4
- 2 Material: St37
- 3 Material: CK45
- 4 DIN 934



ORDER EXAMPLE	VW CODE	L1=550	L2=200
	39D 599/1	550	200

VW CODE	d1
39D 599/1	M42x1,5

TIE ROD - DRUCK UND ZUGANKER - TIRANTE



Notes

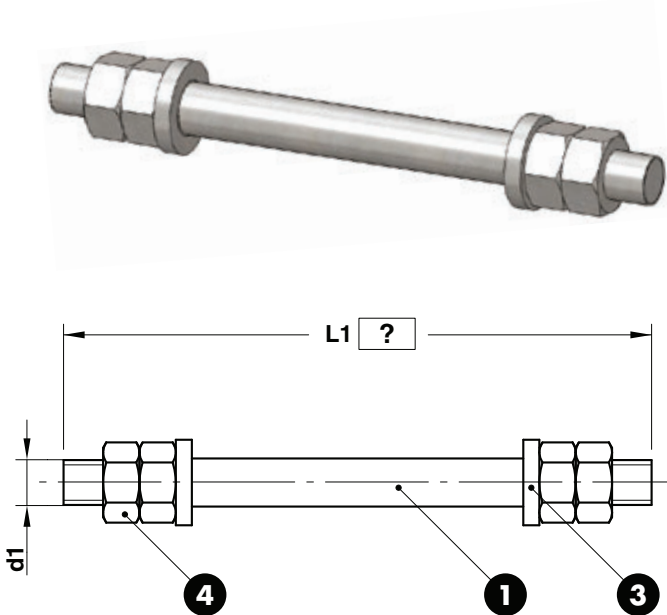
- 1 Material: 34Cr4
- 2 Material: St37
- 3 Material: CK45
- 4 DIN 934



ORDER EXAMPLE	VW CODE	L1=550	L2=200
	39D 599/2B	550	200

VW CODE	b	d1
39D 599/2	140	M42x1,5
39D 599/5	160	M42x1,5

TIE ROD - DRUCK UND ZUGANKER - TIRANTE



Notes

- 1 Material: 34Cr4
- 3 Material: CK45
- 4 DIN 934

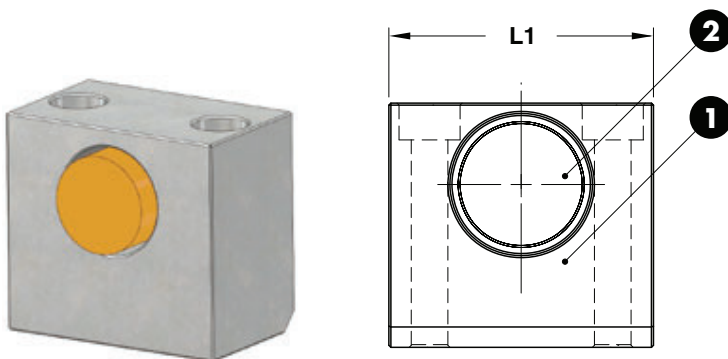


VW CODE	L1=550
39D 599/3	550

VW CODE	d1
39D 599/3	M42 x 1.5
39D 599/4	M56 x 1.5

Standard VW/Audi

SLIDE STOP BLOCK - SCHIEBERANSCHLAG - ARRESTO SLITTA



Notes

- 1 Material: CK45
- 2 Material: Elastomer 90 SH

Only for replacement  
Nur für Reparatur  
Solo per riparazione



VW CODE
39D 630/8

VW CODE	L1
39D 630/8	65
39D 630/10	75