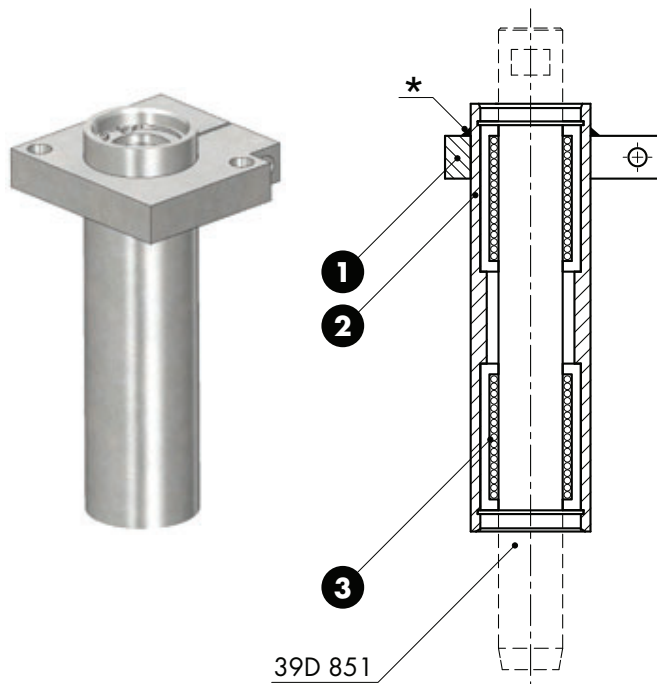


SLEEVE - FÜHRUNGSEINHEIT - CANOTTO GUIDA



Notes

- 1 Material:** St37
- 2 Material:** CK45
- 3** Linear ball bearing



* Fixing at assembly with 3 spot welding
Bei der montage mit schweißpunkten befestigen
Fissare al montaggio con tre punti di saldatura



VW CODE
39D 506/10

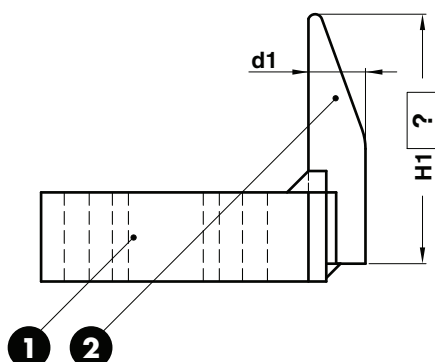
VW CODE
39D 506/10

GAGE - EINWEISER - RIFERIMENTO



Notes

- 1 Material:** St37
 - 2 Material:** CK15 - HRC: 58÷60
- Only for replacement
Nur für Reparatur
Solo per riparazione



VW CODE	H1=200
39D 528/3	200

VW CODE	d1
39D 528/1	16
39D 528/2	20
39D 528/3	25