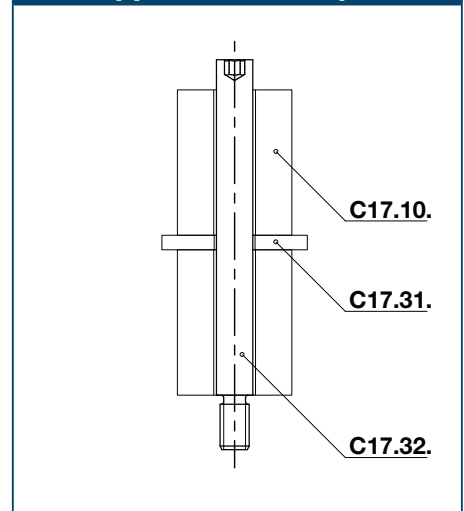


### Notes

**Material:** CK45

### Application example



	Art.	D=6	L1=20
	C17.32.	06	020

D	6	8	10	13	16	20	25
L2	6	9	15	15	18	25	30
M	M4	M6	M8	M10	M12	M16	M20
S	3	4	5	6	8	10	14
L1							
20	•	•	•				
25	•	•	•				
32	•	•	•	•	•	•	•
40		•	•	•	•	•	•
50		•	•	•	•	•	•
63			•	•	•	•	•
80				•	•	•	•
95				•	•	•	•
118					•	•	•
140					•	•	•
180							•