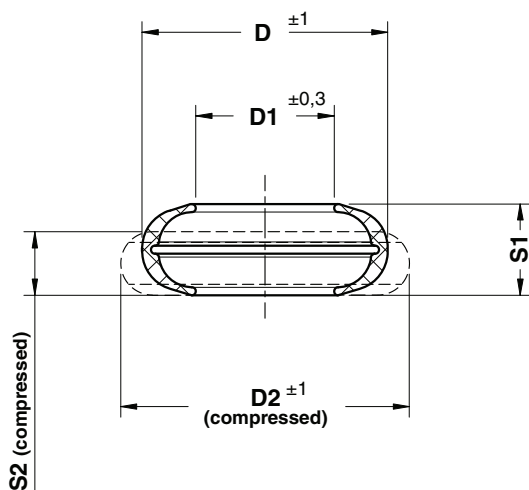


ANTI-REBOUND ELASTOMER - DÄMPFUNGSELEMENT - AMMORTIZZATORE ANTIRIMBALZO



**Notes**  
**Material:** CO-Polyester Elastomer

Standard OMCR

ORDER EXAMPLE	Art.	D=32,1	S1=10,8
	C17.27.	321	108

OMCR CODE	D	D1	D2	F max. (daN)	S1	S2
C17.27.262077	26,4	16,3	28,4	550	7,8	5,5
C17.27.321108	32,1	20,3	35,1	900	10,8	6,0
C17.27.463177	45,8	25,3	49,8	2000	17,0	11,6
C17.27.546216	54,6	30,3	61,8	3000	21,3	13,0
C17.27.618215	61,8	36,3	69,9	4600	21,5	13,2
C17.27.782300	78,5	42,8	89,0	7500	29,4	17,9