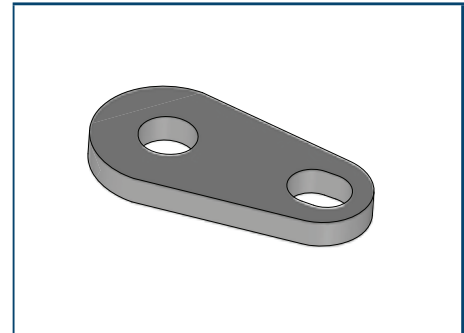
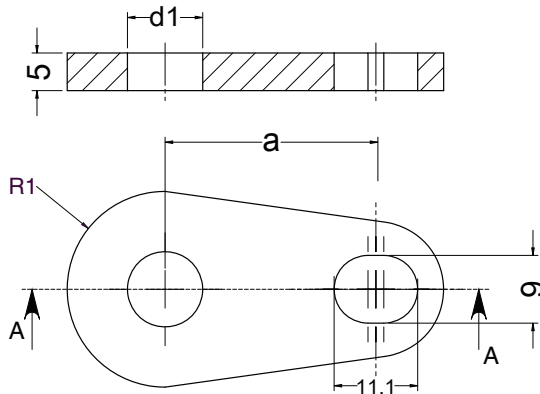


STRIPPING UNIT- PRESSURE PLATE ABSTREIFER - DRUCKPLATTE PIASTRA PREMENTE DELL'ESTRATTORE



Notes

Material: St37

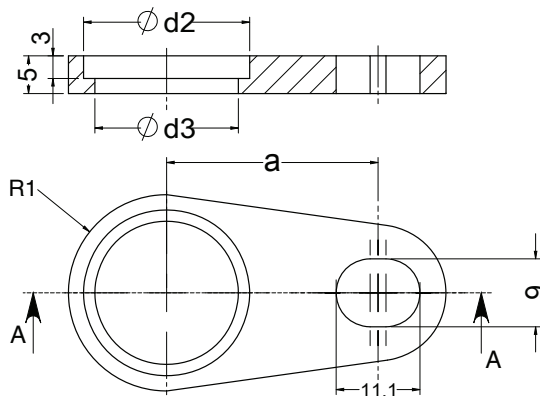


Art.	d1 = 10
C17.18.	010

CODE	d1	R1	A
C17.18.010	10	13	28
C17.18.013	13	15,5	31
C17.18.016	16	18	32,9
C17.18.020	20	20,5	34,8
C17.18.025	25	24	39,8

Standard OMCR

STRIPPING UNIT - MOUNTING PLATE ABSTREIFER - HALTEPLATTE PIASTRA DI FISSAGGIO DELL'ESTRATTORE



Notes

Material: St37



Art.	d1 = 10
C17.19.	010

CODE	d1	d2	d3	R1	A
C17.19.010	10	22	19	13	28
C17.19.013	13	27	24	15,5	31
C17.19.016	16	32	29	18	32,9
C17.19.020	20	37	34	20,5	34,8
C17.19.025	25	44	41	24	39,8