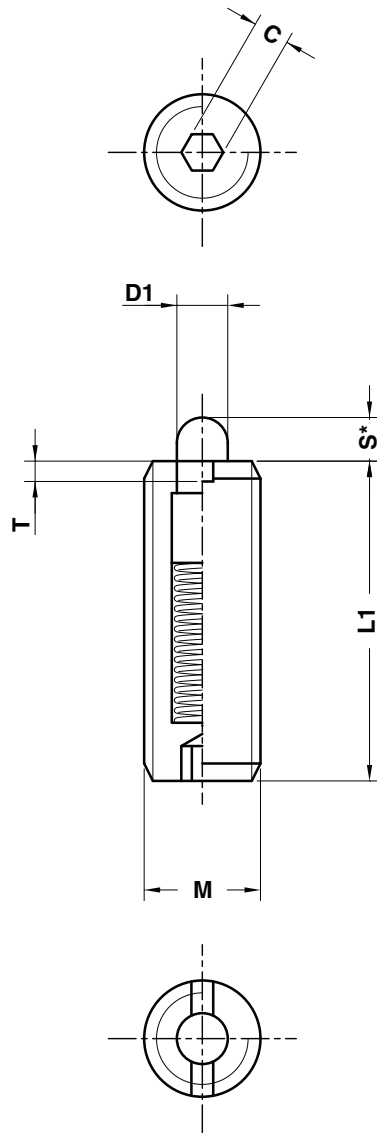
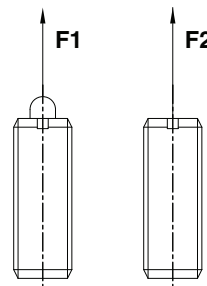


SPRING PLUNGER - FEDERNE DRUCKSTÜCKE - ESPULSORE A MOLLA



**Notes**  
**Material:** Steel



Standard OMCR

ORDER EXAMPLE	Art.	M=M3
	C16.45.	M03

OMCR CODE	C	D1	F1 (N)	F2 (N)	L1	M	S	T
C16.45.M03	0,7	1	2	4	10	M3	1,5	0,5
C16.45.M04	1,3	1,6	5	16	12	M4	2	0,6
C16.45.M05	1,5	2	6	19	20	M5	3	0,8
C16.45.M06	2	2,5	6	19	25	M6	3	0,9
C16.45.M08	2,5	3,1	10	39	25	M8	4	1,4
C16.45.M10	3	3,8	10	39	30	M10	5	1,4
C16.45.M12	4	5,5	12	53	30	M12	5	2