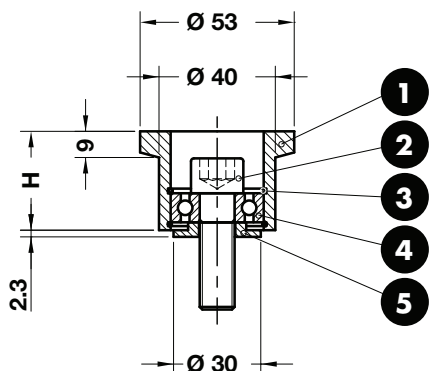
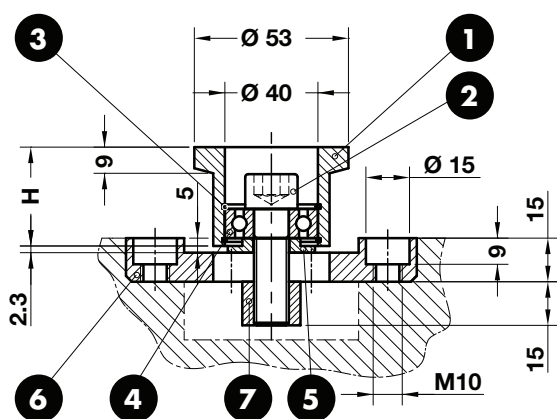


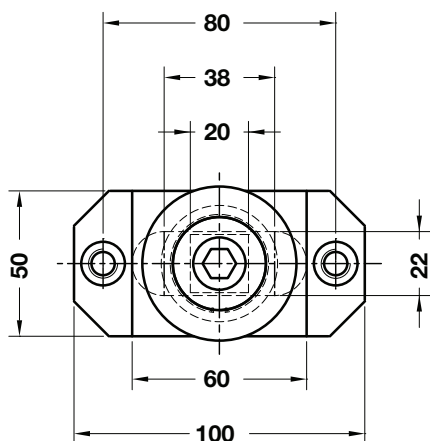
COIL GUIDE ROLLER - FÜHRUNGSROLLE - GUIDA NASTRO



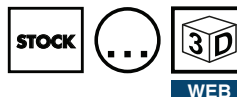
TYPE 01



TYPE 02



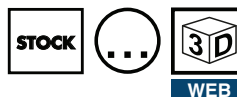
TYPE 01



Notes TYPE 01

- 1 Material: 16MnCr5 - HRC: 55÷58
- 2 M12x40 DIN 472
- 3 I32 DIN 472
- 4 6201 2Z VA DIN 625
- 5 Material: CK45

TYPE 02



Notes TYPE 02

- 1 Material: 16MnCr5 - HRC: 55÷58
- 2 M12x40 DIN 472
- 3 I32 DIN 472
- 4 6201 2Z VA DIN 625
- 5 Material: CK45
- 6 Material: St37
- 7 Material: CK45

	Art.	TYPE	H=17
	C16.27.	01	17

OMCR CODE	TYPE	H
C16.27.01.17	01	17
C16.27.01.34	01	34
C16.27.01.54	01	54
C16.27.02.17	02	17
C16.27.02.34	02	34
C16.27.02.54	02	54

Standard OMCR