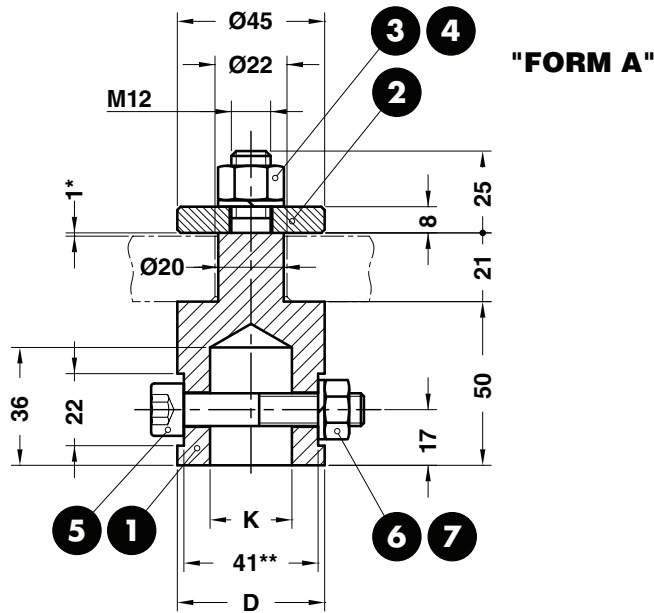
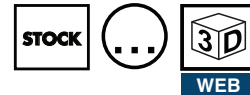


UNION NUT - BEFESTIGUNGSELEMENT - DADO DI UNIONE

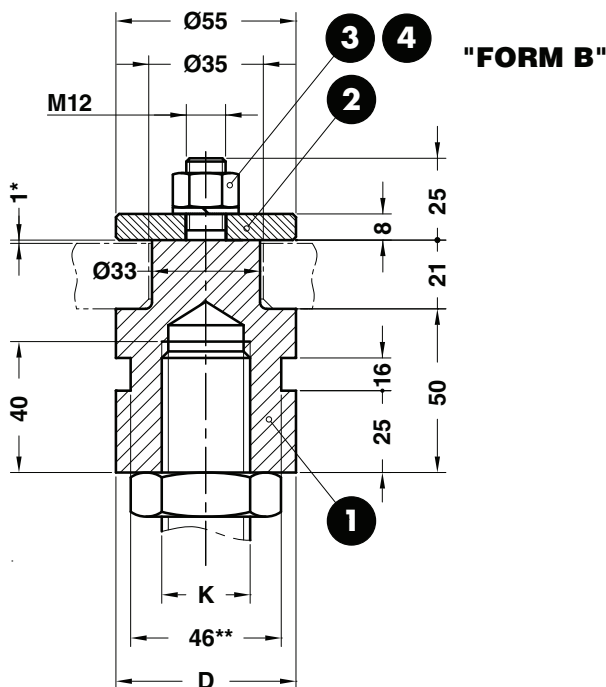


"FORM A"



Notes

- 1 2** Material: CK45
- 3** M12 DIN 934
- 4** Ø12 DIN 127B
- 5** M10X55 DIN 912
- 6** M10 DIN 934
- 7** Ø10 DIN 127B



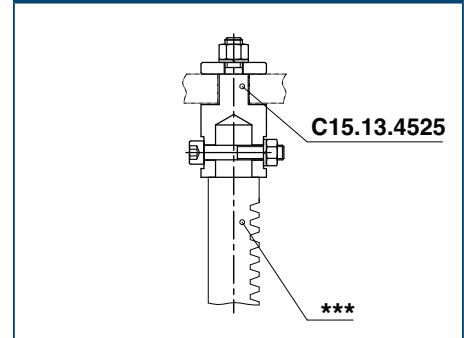
"FORM B"

* Backlash
Spiel
Gioco

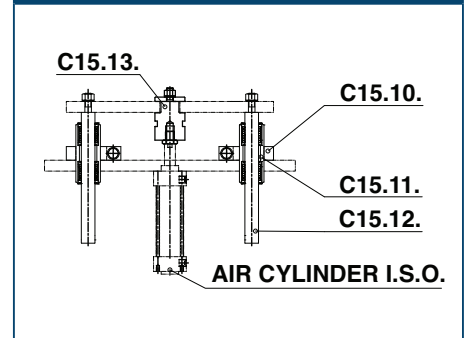
** Spanner
Schlüssel
Chiave

*** Rackwork
Zahnstange-antireb
Sollevatore a cremagliera

Application example FORM A



Application example FORM B



ORDER EXAMPLE	Art.	D=45	K=25
	C15.13.	45	25

OMCR CODE	D	K	FORM
C15.13.4525	45	25	A
C15.13.5516	55	M16x1,5	B
C15.13.5520	55	M20x1,5	B
C15.13.5527	55	M27x2	B