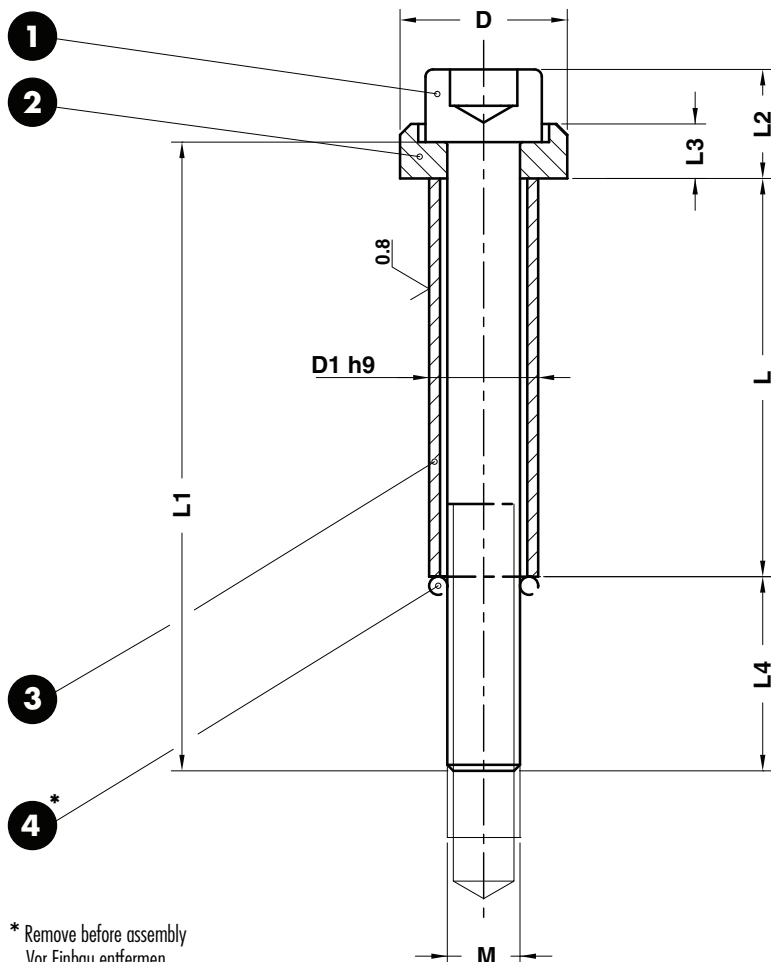
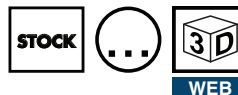


GROUND COLLAR SCREW - SCHRAUBE MIT DISTANZROHR - VITE CON COLLETO



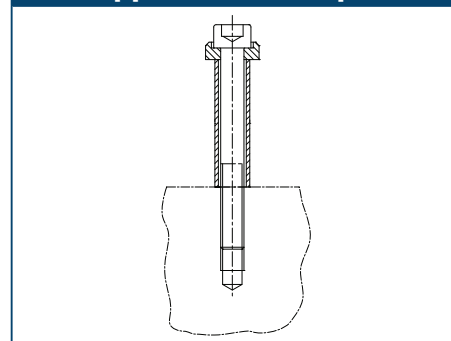
* Remove before assembly
Vor Einbau entfernen
Da rimuovere prima del montaggio



Notes

- 1** DIN 912 cl. 12.9
- 2** **Material:** Steel 1000 N/mm²
- 3** **Material:** Steel 1200÷1400 N/mm²
- 4** O-Ring*

Application example



ORDER EXAMPLE	Art.	M=M6	L=70
	C13.24.	M06	070

OMCR CODE	D	D1	L	L1	L2	L3	L4	M
C13.24.M06020	15	10	20	35	10	5,5	11	M6
C13.24.M06025	15	10	25	40	10	5,5	11	M6
C13.24.M06030	15	10	30	45	10	5,5	11	M6
C13.24.M06035	15	10	35	50	10	5,5	11	M6
C13.24.M06040	15	10	40	55	10	5,5	11	M6
C13.24.M06045	15	10	45	60	10	5,5	11	M6
C13.24.M06050	15	10	50	65	10	5,5	11	M6
C13.24.M06055	15	10	55	70	10	5,5	11	M6
C13.24.M06060	15	10	60	80	10	5,5	16	M6
C13.24.M06070	15	10	70	90	10	5,5	16	M6
C13.24.M06080	15	10	80	100	10	5,5	16	M6
C13.24.M06090	15	10	90	110	10	5,5	16	M6
C13.24.M06100	15	10	100	120	10	5,5	16	M6
C13.24.M08030	19	12,5	30	45	13	6,5	10	M8
C13.24.M08035	19	12,5	35	50	13	6,5	10	M8
C13.24.M08040	19	12,5	40	55	13	6,5	10	M8
C13.24.M08045	19	12,5	45	60	13	6,5	10	M8

GROUND COLLAR SCREW - SCHRAUBE MIT DISTANZROHR - VITE CON COLLETO

OMCR CODE	D	D1	L	L1	L2	L3	L4	M
C13.24.M08050	19	12,5	50	65	13	6,5	10	M8
C13.24.M08055	19	12,5	55	70	13	6,5	10	M8
C13.24.M08060	19	12,5	60	80	13	6,5	15	M8
C13.24.M08070	19	12,5	70	90	13	6,5	15	M8
C13.24.M08080	19	12,5	80	100	13	6,5	15	M8
C13.24.M08090	19	12,5	90	110	13	6,5	15	M8
C13.24.M08100	19	12,5	100	120	13	6,5	15	M8
C13.24.M10030	23	15	30	50	15	7,5	15	M10
C13.24.M10035	23	15	35	55	15	7,5	15	M10
C13.24.M10040	23	15	40	60	15	7,5	15	M10
C13.24.M10045	23	15	45	65	15	7,5	15	M10
C13.24.M10050	23	15	50	70	15	7,5	15	M10
C13.24.M10055	23	15	55	75	15	7,5	15	M10
C13.24.M10060	23	15	60	80	15	7,5	15	M10
C13.24.M10070	23	15	70	90	15	7,5	15	M10
C13.24.M10080	23	15	80	100	15	7,5	15	M10
C13.24.M10090	23	15	90	110	15	7,5	15	M10
C13.24.M10100	23	15	100	120	15	7,5	15	M10
C13.24.M10120	23	15	120	140	15	7,5	15	M10
C13.24.M12030	27	17,5	30	50	18	9	14	M12
C13.24.M12040	27	17,5	40	60	18	9	14	M12
C13.24.M12045	27	17,5	45	65	18	9	14	M12
C13.24.M12050	27	17,5	50	70	18	9	14	M12
C13.24.M12055	27	17,5	55	80	18	9	19	M12
C13.24.M12060	27	17,5	60	90	18	9	24	M12
C13.24.M12070	27	17,5	70	100	18	9	24	M12
C13.24.M12080	27	17,5	80	110	18	9	24	M12
C13.24.M12090	27	17,5	90	120	18	9	24	M12
C13.24.M12100	27	17,5	100	130	18	9	24	M12
C13.24.M12110	27	17,5	110	140	18	9	24	M12
C13.24.M12120	27	17,5	120	150	18	9	24	M12
C13.24.M12140	27	17,5	140	180	18	9	24	M12
C13.24.M16050	34	23	50	80	24	11	22	M16
C13.24.M16060	34	23	60	90	24	11	22	M16
C13.24.M16070	34	23	70	100	24	11	22	M16
C13.24.M16080	34	23	80	110	24	11	22	M16
C13.24.M16090	34	23	90	120	24	11	22	M16
C13.24.M16100	34	23	100	130	24	11	22	M16
C13.24.M16110	34	23	110	140	24	11	22	M16
C13.24.M16120	34	23	120	150	24	11	22	M16
C13.24.M16140	34	23	140	180	24	11	32	M16
C13.24.M16150	34	23	150	180	24	11	22	M16
C13.24.M16160	34	23	160	200	24	11	32	M16