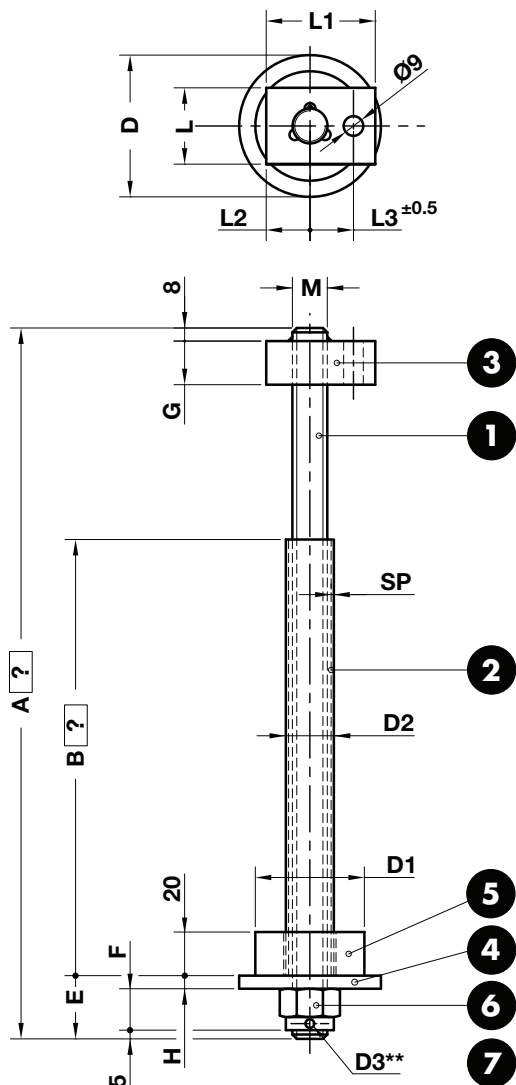


RETAINER BOLT - ZUGBOLZENSATZ - GRUPPO TIRANTE

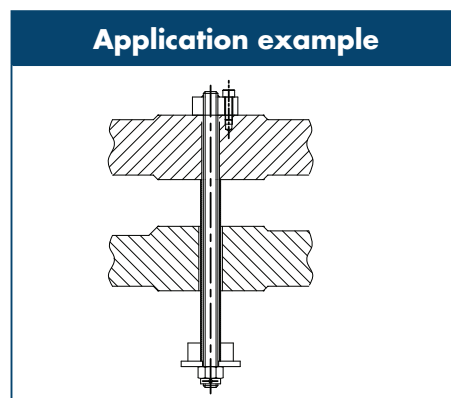


**Drill hole in rod for copper pin at assembly
Bohrung für splint durchzuführen bei der montage
Foro per copiglia da eseguire al montaggio



⚠
Respect the max. load
Maximale Nutzlast beachten
Rispettare il carico max.

- ### Notes
- 1** **Material:** Thread rod cl 8.8
 - 2** **3** **Material:** St37
 - 4** **Material:** CK45
 - 5** Elastomer 92SH
 - 6** DIN 935 cl. 8.8
 - 7** DIN 94



ORDER EXAMPLE	Art.	M=M30	A=100	B=60
	C13.20.	M30	100	60

OMCR CODE	D	D1	D2	D3	SP	E	F	G	H	L	L1	L2	L3	M	Max load (kN)
C13.20.	65	50	22	4	2,5	30	19	20	6	35	50	20	20	M16	2,5
C13.20.	82	63	25	4	2	35	22	20	8	40	50	20	20	M20	4,5
C13.20.	105	80	30	5	2,5	42	27	20	10	45	50	20	20	M24	7,5
C13.20.	130	100	38	6,3	3,5	50	33	25	12	50	63	28	26	M30	12,5