

PAD RETAINER PIN VDI 3365 - STECKBOLZEN VDI 3365 - PERNO DI ARRESTO VDI 3365

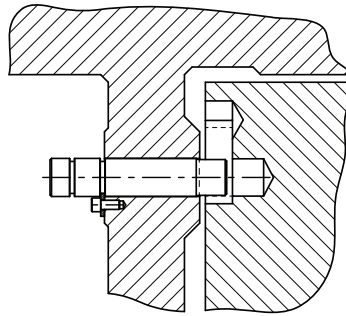


Respect the dynamic load
Dynamische Last berücksichtigen
Rispettare il carico dinamico

Notes

- 1 Material:** 42CrMo4
800±1000 N/mm²
- 2 Material:** CK45
- 3 Screw** M12x20 - DIN 912

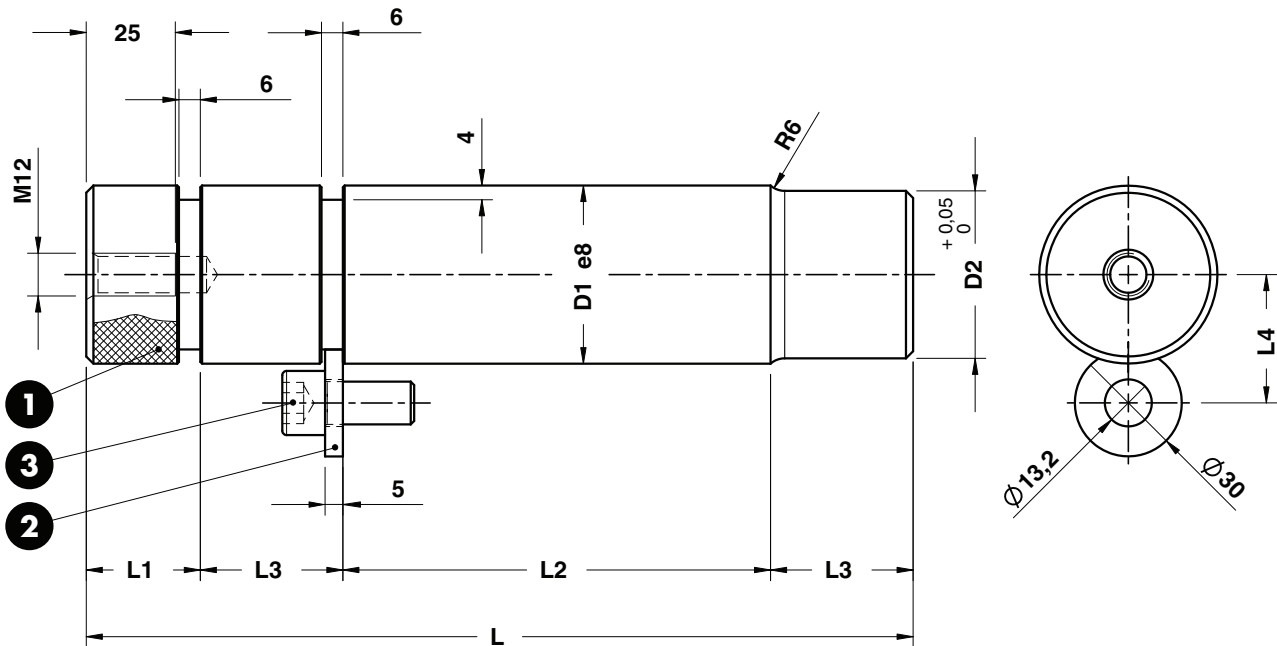
Application example



STOCK



WEB



Art.	D1=32	L=130
C13.11.	32	130

OMCR CODE	D1	D2	L	L1	L2	L3	L4	R	Dynamic load (kN)
C13.11.32130	32	29	130	22	58	25	27	4	3
C13.11.32147	32	29	147	22	75	25	27	4	3
C13.11.40171	40	37	171	32	75	32	31	5	5
C13.11.40191	40	37	191	32	95	32	31	5	5
C13.11.50207	50	47	207	32	95	40	36	6	7,5
C13.11.50232	50	47	232	32	120	40	36	6	7,5
C13.11.63252	63	60	252	32	120	50	42,5	6	12,5
C13.11.63287	63	60	287	32	155	50	42,5	6	12,5