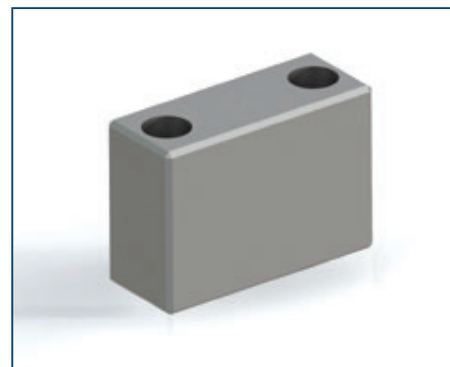
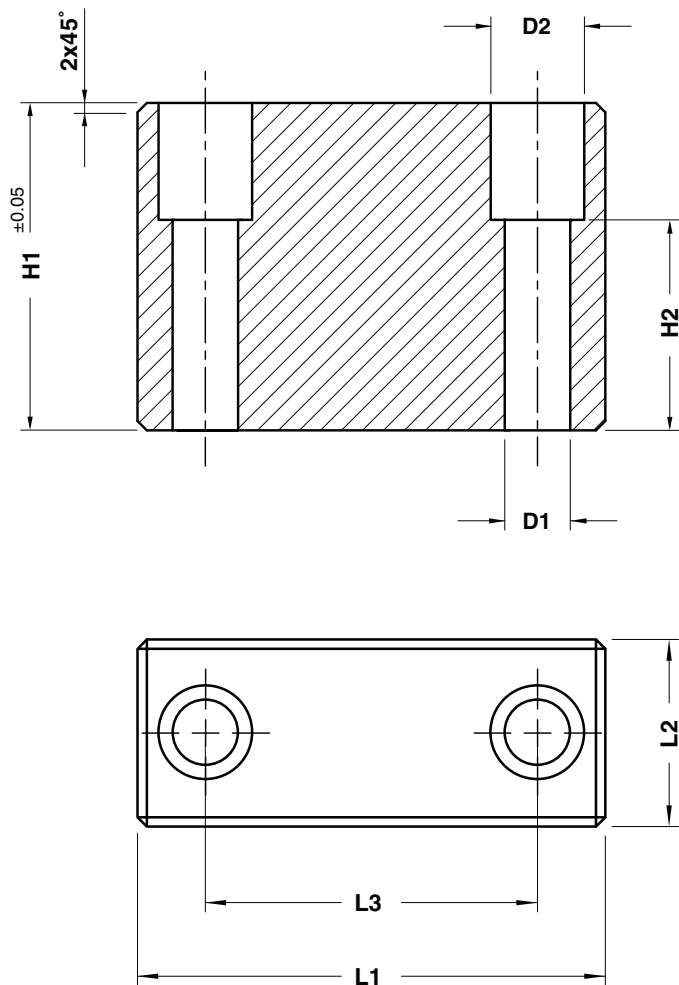


BALANCE BLOCK - DISTANZSTÜCK - DISTANZIALE



⚠
 Respect the max. load
 Maximale Nutzlast beachten
 Rispettare il carico max.

Notes
Material: CK45
 Screws not included
 Unpainted

ORDER EXAMPLE	Art.	L1=60	L2=40	H1=60,5
	C12.27.	060	040	06050

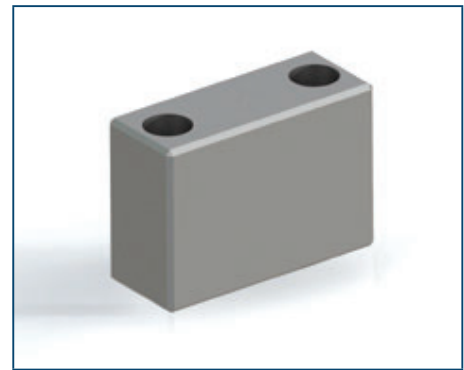
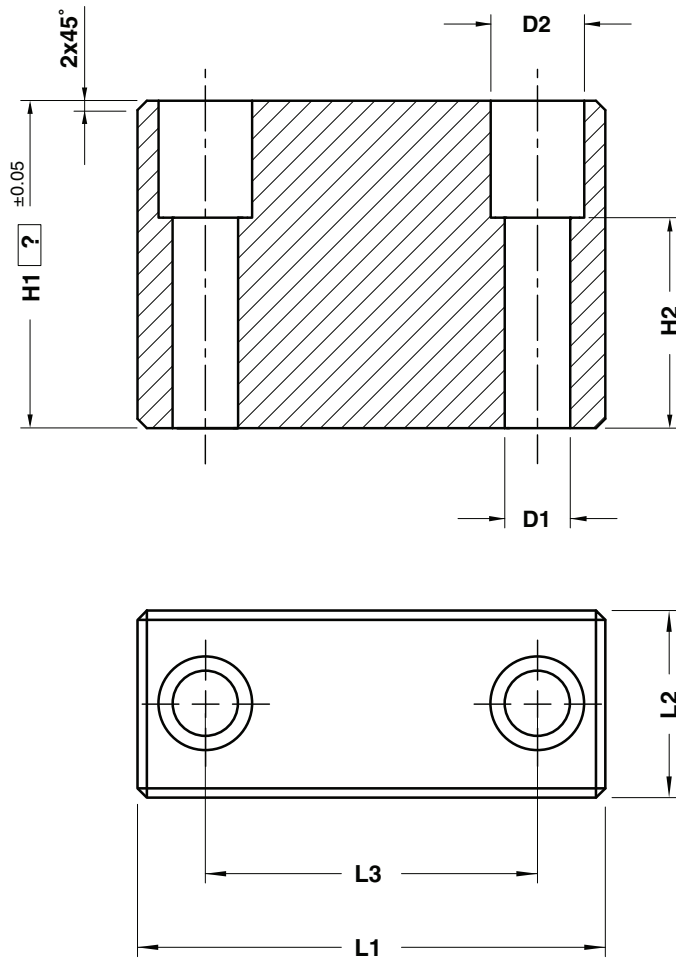
BALANCE BLOCK - DISTANZSTÜCK - DISTANZIALE

L1 x L2	60 x 40			80 x 40			100 x 40			100 x 50			120 x 60			150 x 80		160 x 100	
D1	9			11			14			14			14			18		18	
D2	15			18			20			20			20			26		26	
Max load (t)	50			65			85			110			160			270		380	
L3	40			56			71			76			93			120		130	
H2	10	28	48	8	25	45	6	22	42	6	22	42	6	22	42	18	38	18	38
Screw DIN EN ISO 4762	M8x25	M8x40	M8x60	M10x25	M10x40	M10x60	M12x25	M12x40	M12x60	M12x25	M12x40	M12x60	M12x25	M12x40	M12x60	M16x40	M16x60	M16x40	M16x60

H1																			
20	•			•															
20,3	•			•															
20,5	•			•															
23	•			•															
25	•			•			•												
28	•			•			•												
30	•			•			•			•									
30,3	•			•			•			•									
30,5	•			•			•			•									
33	•			•			•			•									
35	•			•			•			•									
38	•			•			•			•									
40	•			•			•			•			•		•		•		•
40,3		•			•			•			•			•		•		•	
40,5		•			•			•			•			•		•		•	
41		•			•			•			•			•		•		•	
43		•			•			•			•			•		•		•	
45		•			•			•			•			•		•		•	
48		•			•			•			•			•		•		•	
50		•			•			•			•			•		•		•	
50,3		•			•			•			•			•		•		•	
50,5		•			•			•			•			•		•		•	
51		•			•			•			•			•		•		•	
55		•			•			•			•			•		•		•	
60		•			•			•			•			•		•		•	
60,5			•			•			•			•			•		•		•
61									•			•			•		•		•

Standard OMCR

BALANCE BLOCK - DISTANZSTÜCK - DISTANZIALE



Respect the max. load
Maximale Nutzlast beachten
Rispettare il carico max.

Notes
Material: CK45
Screws not included
Unpainted

ORDER EXAMPLE	Art.	L1=150	L2=80	H1=85
	C12.27.	150	080	08500

OMCR CODE	D1	D2	H1	H2	L1	L2	L3	Screw DIN EN ISO 4762	Max load (t)
C12.27.	9	15	≥ 20 - 40	10	60	40	40	M8x25	50
C12.27.	9	15	> 40 - 60	28	60	40	40	M8x40	50
C12.27.	9	15	> 60 - 80	48	60	40	40	M8x60	50
C12.27.	9	15	> 80 - 100	68	60	40	40	M8x80	50
C12.27.	9	15	> 100 - 120	68	60	40	40	M8x80	50
C12.27.	9	15	> 120 - 140	68	60	40	40	M8x80	50
C12.27.	9	15	> 140 - 160	68	60	40	40	M8x80	50
C12.27.	11	18	≥ 20 - 40	8	80	40	56	M10x25	65
C12.27.	11	18	> 40 - 60	25	80	40	56	M10x40	65
C12.27.	11	18	> 60 - 80	45	80	40	56	M10x60	65
C12.27.	11	18	> 80 - 100	65	80	40	56	M10x80	65
C12.27.	11	18	> 100 - 120	85	80	40	56	M10x100	65
C12.27.	11	18	> 120 - 140	105	80	40	56	M10x120	65
C12.27.	11	18	> 140 - 160	105	80	40	56	M10x120	65
C12.27.	14	20	≥ 20 - 40	6	100	40	71	M12x25	85
C12.27.	14	20	> 40 - 60	22	100	40	71	M12x40	85
C12.27.	14	20	> 60 - 80	42	100	40	71	M12x60	85
C12.27.	14	20	> 80 - 100	62	100	40	71	M12x80	85
C12.27.	14	20	> 100 - 120	82	100	40	71	M12x100	85
C12.27.	14	20	> 120 - 140	102	100	40	71	M12x120	85

BALANCE BLOCK - DISTANZSTÜCK - DISTANZIALE

OMCR CODE	D1	D2	H1	H2	L1	L2	L3	Screw DIN EN ISO 4762	Max load (t)
C12.27.	14	20	> 140 - 160	122	100	40	71	M12x140	85
C12.27.	14	20	≥ 20 - 40	6	100	50	76	M12x25	110
C12.27.	14	20	> 40 - 60	22	100	50	76	M12x40	110
C12.27.	14	20	> 60 - 80	42	100	50	76	M12x60	110
C12.27.	14	20	> 80 - 100	62	100	50	76	M12x80	110
C12.27.	14	20	> 100 - 120	82	100	50	76	M12x100	110
C12.27.	14	20	> 120 - 140	102	100	50	76	M12x120	110
C12.27.	14	20	> 140 - 160	122	100	50	76	M12x140	110
C12.27.	14	20	≥ 20 - 40	6	120	60	93	M12x25	160
C12.27.	14	20	> 40 - 60	22	120	60	93	M12x40	160
C12.27.	14	20	> 60 - 80	42	120	60	93	M12x60	160
C12.27.	14	20	> 80 - 100	62	120	60	93	M12x80	160
C12.27.	14	20	> 100 - 120	82	120	60	93	M12x100	160
C12.27.	14	20	> 120 - 140	102	120	60	93	M12x120	160
C12.27.	14	20	> 140 - 160	122	120	60	93	M12x140	160
C12.27.	18	26	> 40 - 60	18	150	80	120	M16x40	270
C12.27.	18	26	> 60 - 80	38	150	80	120	M16x60	270
C12.27.	18	26	> 80 - 100	58	150	80	120	M16x80	270
C12.27.	18	26	> 100 - 120	78	150	80	120	M16x100	270
C12.27.	18	26	> 120 - 140	98	150	80	120	M16x120	270
C12.27.	18	26	> 140 - 160	118	150	80	120	M16x140	270
C12.27.	18	26	> 40 - 60	18	160	100	130	M16x40	380
C12.27.	18	26	> 60 - 80	38	160	100	130	M16x60	380
C12.27.	18	26	> 80 - 100	58	160	100	130	M16x80	380
C12.27.	18	26	> 100 - 120	78	160	100	130	M16x100	380
C12.27.	18	26	> 120 - 140	98	160	100	130	M16x120	380
C12.27.	18	26	> 140 - 160	118	160	100	130	M16x140	380