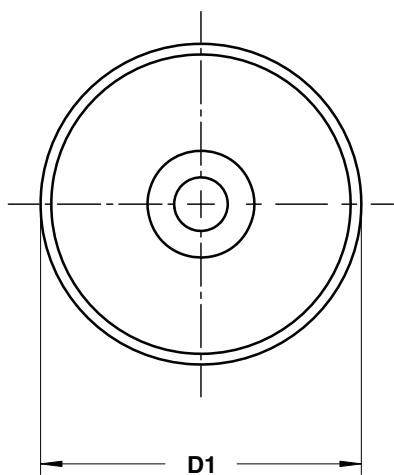
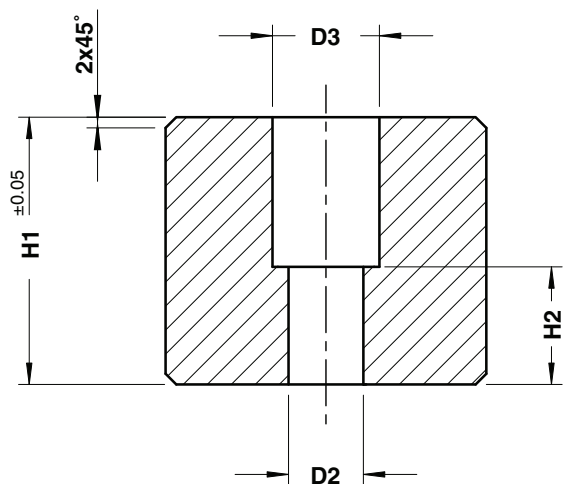


BALANCE BLOCK - DISTANZSTÜCK - DISTANZIALE



⚠
 Respect the max. load
 Maximale Nutzlast beachten
 Rispettare il carico max.

Notes
Material: CK45
 Screws not included
 Unpainted

ORDER EXAMPLE	Art.	D1=60	H1=40,50
	C12.26.	060	04050

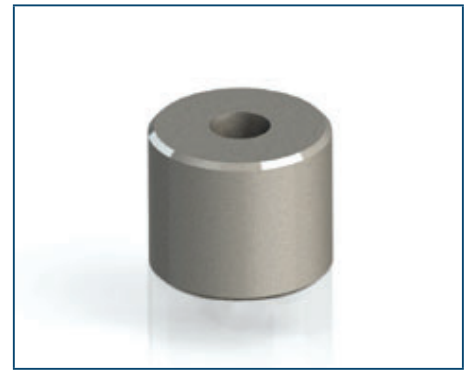
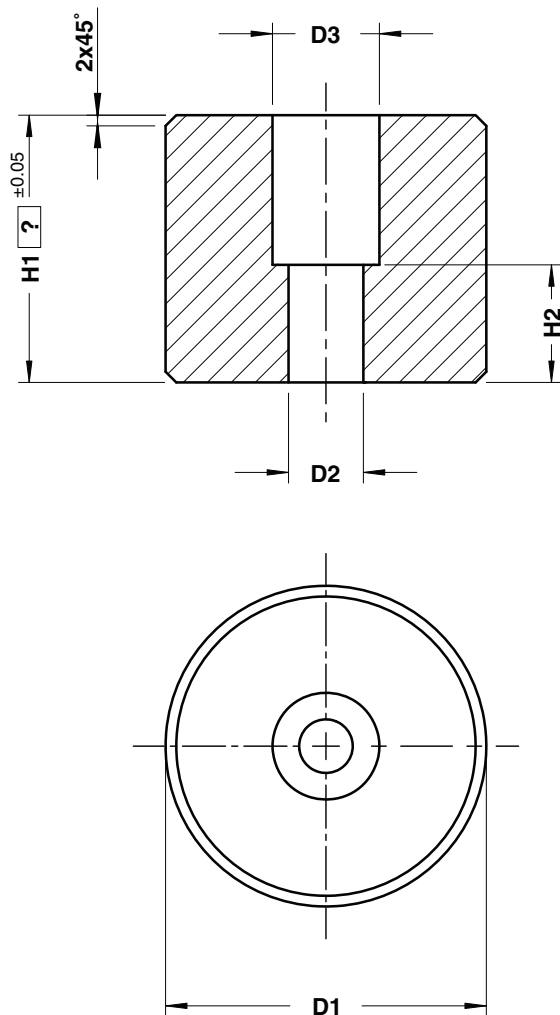
BALANCE BLOCK - DISTANZSTÜCK - DISTANZIALE

D1	25		30		40		50		60			80			100		120		150	
D2	9		9		9		9		14			14			18		22		22	
D3	15		15		15		15		20			20			26		33		33	
Max load (t)	3,5		8		20		35		55			100			170		250		400	
H2	10	28	10	28	10	28	10	28	12	22	42	12	22	42	20	36	15	30	15	30
Screw DIN EN ISO 4762	M8x25	M8x40	M8x25	M8x40	M8x25	M8x40	M8x25	M8x40	M12x30	M12x40	M12x60	M12x30	M12x40	M12x60	M16x40	M16x60	M20x50	M20x60	M20x50	M20x60

H1																				
20	•		•		•		•													
20,3	•		•		•		•													
20,5	•		•		•		•													
23	•		•		•		•													
25	•		•		•		•		•											
28	•		•		•		•		•											
30	•		•		•		•		•		•									
30,3	•		•		•		•		•		•		•							
30,5	•		•		•		•		•		•		•							
33	•		•		•		•		•		•		•							
35	•		•		•		•		•		•		•							
38	•		•		•		•		•		•		•							
40	•		•		•		•		•		•		•		•					
40,3		•		•		•		•		•		•		•		•				
40,5		•		•		•		•		•		•		•		•				
41				•		•		•		•		•		•		•				
43				•		•		•		•		•		•		•				
45				•		•		•		•		•		•		•				
48				•		•		•		•		•		•		•				
50				•		•		•		•		•		•		•		•		•
50,3				•		•		•		•		•		•		•		•		•
50,5				•		•		•		•		•		•		•		•		•
51				•		•		•		•		•		•		•		•		•
55				•		•		•		•		•		•		•		•		•
60				•		•		•		•		•		•		•		•		•
60,3				•		•		•		•		•		•		•		•		•
60,5				•		•		•		•		•		•		•		•		•
61				•		•		•		•		•		•		•		•		•

Standard OMCR

BALANCE BLOCK - DISTANZSTÜCK - DISTANZIALE



Respect the max. load
 Maximale Nutzlast beachten
 Rispettare il carico max.

Notes

Material: CK45
 Screws not included
 Unpainted

	Art.	D1=80	H1=45
	C12.26.	080	04500

OMCR CODE	D1	D2	D3	H1	H2	Screw DIN EN ISO 4762	Max load (t)
C12.26.	25	9	15	≥ 20 - 40	10	M8x25	3,5
C12.26.	25	9	15	> 40 - 60	28	M8x40	3,5
C12.26.	30	9	15	≥ 20 - 40	10	M8x25	8
C12.26.	30	9	15	> 40 - 60	28	M8x40	8
C12.26.	40	9	15	≥ 20 - 40	10	M8x25	20
C12.26.	40	9	15	> 40 - 60	28	M8x40	20
C12.26.	50	9	15	≥ 20 - 40	10	M8x25	35
C12.26.	50	9	15	> 40 - 60	28	M8x40	35

BALANCE BLOCK - DISTANZSTÜCK - DISTANZIALE

OMCR CODE	D1	D2	D3	H1	H2	Screw DIN EN ISO 4762	Max load (t)
C12.26.	60	14	20	≥ 25 < 40	12	M12x30	55
C12.26.	60	14	20	≥ 40 - 60	22	M12x40	55
C12.26.	60	14	20	> 60 - 80	42	M12x60	55
C12.26.	60	14	20	> 80 - 100	62	M12x80	55
C12.26.	60	14	20	> 100 - 120	82	M12x100	55
C12.26.	60	14	20	> 120 - 140	102	M12x120	55
C12.26.	60	14	20	> 140 - 160	122	M12x140	55
C12.26.	80	14	20	≥ 25 < 40	12	M12x30	100
C12.26.	80	14	20	≥ 40 - 60	20	M12x40	100
C12.26.	80	14	20	> 60 - 80	36	M12x60	100
C12.26.	80	14	20	> 80 - 100	56	M12x80	100
C12.26.	80	14	20	> 100 - 120	76	M12x100	100
C12.26.	80	14	20	> 120 - 140	96	M12x120	100
C12.26.	80	14	20	> 140 - 160	116	M12x140	100
C12.26.	100	18	26	≥ 40 - 60	20	M16x40	170
C12.26.	100	18	26	> 60 - 80	36	M16x60	170
C12.26.	100	18	26	> 80 - 100	56	M16x80	170
C12.26.	100	18	26	> 100 - 120	76	M16x100	170
C12.26.	100	18	26	> 120 - 140	96	M16x120	170
C12.26.	100	18	26	> 140 - 160	116	M16x140	170
C12.26.	120	22	33	≥ 40 - 60	15	M20x40	250
C12.26.	120	22	33	> 60 - 80	30	M20x60	250
C12.26.	120	22	33	> 80 - 100	50	M20x80	250
C12.26.	120	22	33	> 100 - 120	70	M20x100	250
C12.26.	120	22	33	> 120 - 140	90	M20x120	250
C12.26.	120	22	33	> 140 - 160	110	M20x140	250
C12.26.	150	22	33	≥ 40 - 60	15	M20x40	400
C12.26.	150	22	33	> 60 - 80	30	M20x60	400
C12.26.	150	22	33	> 80 - 100	50	M20x80	400
C12.26.	150	22	33	> 100 - 120	70	M20x100	400
C12.26.	150	22	33	> 120 - 140	90	M20x120	400
C12.26.	150	22	33	> 140 - 160	110	M20x140	400