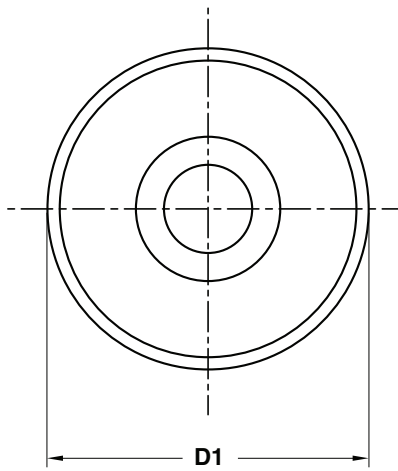
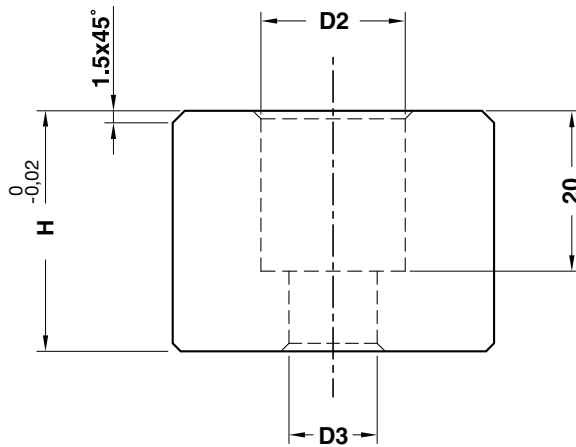
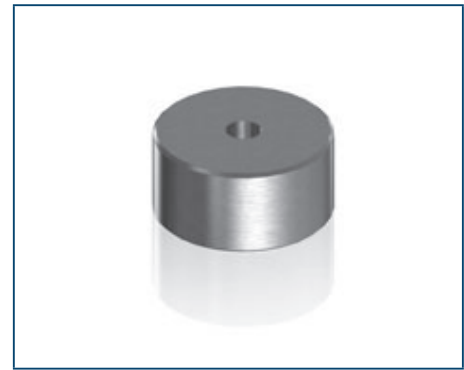


BALANCE BLOCK - DISTANZSTÜCK - DISTANZIALE



Notes

Material: CK45

ORDER EXAMPLE	Art.	D1=40	H=30
	C12.25.	040	30

OMCR CODE	D1	D2	D3	H
C12.25.04030	40	18	11	30
C12.25.06050	60	20	13,5	50
C12.25.10050	100	20	13,5	50