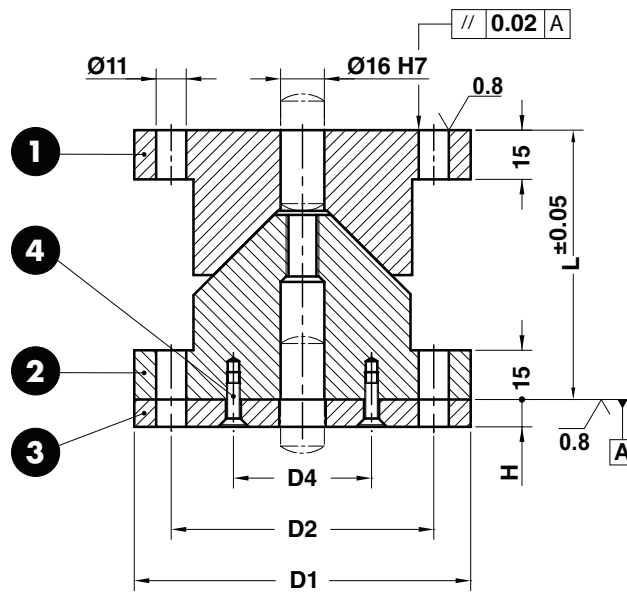
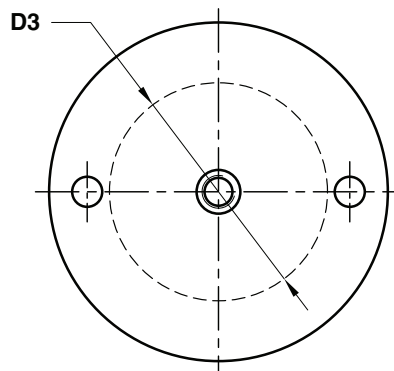


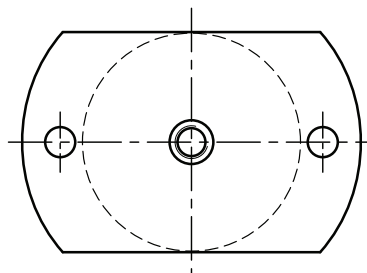
LOCATING CONE - KEGELDISTANZ - CONO DI CENTRAGGIO



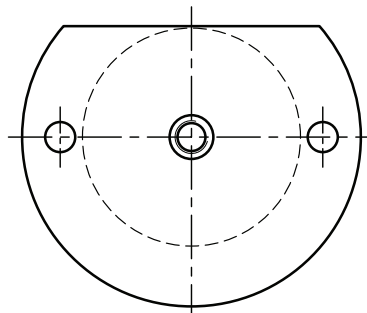
"FORM A"



"FORM B"



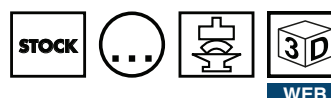
"FORM C"



LOCATING CONE - KEGELDISTANZ - CONO DI CENTRAGGIO

Notes

- 1** **2** Material: 16MnCr5 - HRC: 60÷62
- 3** Material: CK45
- 4** M5x16 DIN 7991



Standard OMCR

	Art.	D1=100	L=80	FORM	TYPE
	C11.11.	100	80	B	01

OMCR CODE	D1	D2	D3	D4	L	H	FORM	TYPE
C11.11.10080A00	100	76	58	40,5	80	10,5	A	00
C11.11.10080A01	100	76	58	40,5	80	10	A	01
C11.11.10080A02	100	76	58	40,5	80	5,5	A	02
C11.11.10080A03	100	76	58	40,5	80	5	A	03
C11.11.10080B00	100	76	58	40,5	80	10,5	B	00
C11.11.10080B01	100	76	58	40,5	80	10	B	01
C11.11.10080B02	100	76	58	40,5	80	5,5	B	02
C11.11.10080B03	100	76	58	40,5	80	5	B	03
C11.11.10080C00	100	76	58	40,5	80	10,5	C	00
C11.11.10080C01	100	76	58	40,5	80	10	C	01
C11.11.10080C02	100	76	58	40,5	80	5,5	C	02
C11.11.10080C03	100	76	58	40,5	80	5	C	03
C11.11.12090A00	120	96	78	50,5	90	10,5	A	00
C11.11.12090A01	120	96	78	50,5	90	10	A	01
C11.11.12090A02	120	96	78	50,5	90	5,5	A	02
C11.11.12090A03	120	96	78	50,5	90	5	A	03
C11.11.12090B00	120	96	78	50,5	90	10,5	B	00
C11.11.12090B01	120	96	78	50,5	90	10	B	01
C11.11.12090B02	120	96	78	50,5	90	5,5	B	02
C11.11.12090B03	120	96	78	50,5	90	5	B	03
C11.11.12090C00	120	96	78	50,5	90	10,5	C	00
C11.11.12090C01	120	96	78	50,5	90	10	C	01
C11.11.12090C02	120	96	78	50,5	90	5,5	C	02
C11.11.12090C03	120	96	78	50,5	90	5	C	03