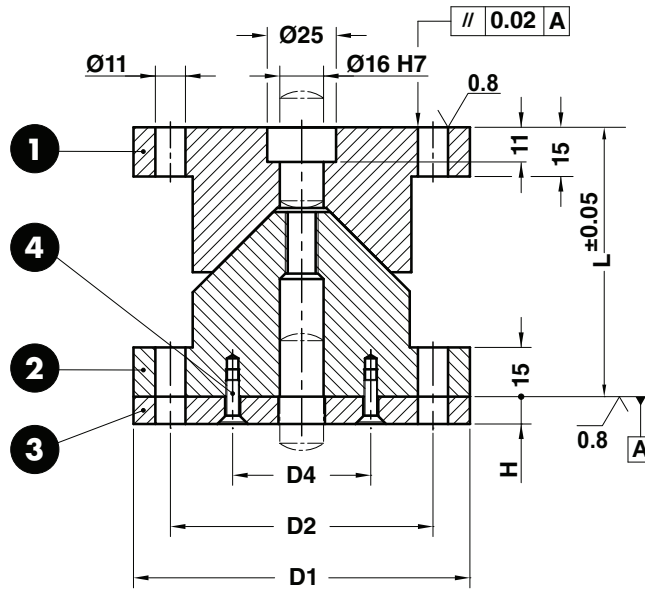
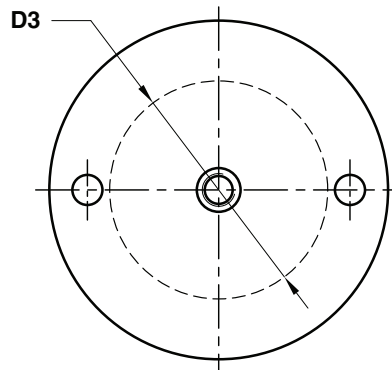


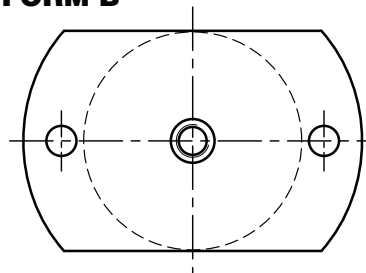
LOCATING CONE - KEGELDISTANZ - CONO DI CENTRAGGIO



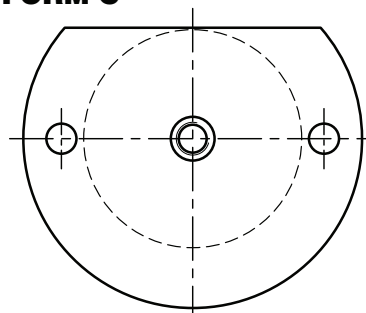
FORM A



FORM B



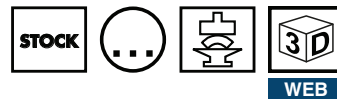
FORM C



LOCATING CONE - KEGELDISTANZ - CONO DI CENTRAGGIO

Notes

- 1 2 Material:** 16MnCr5 - **HRC:** 60÷62
- 3 Material:** CK45
- 4 M5x16 DIN 7991**



Standard OMCR

	Art.	D1=100	L=80	FORM	TYPE
	C11.09.	100	80	B	01

OMCR CODE	D1	D2	D3	D4	L	H	FORM	TYPE
C11.09.10080A00	100	76	58	40,5	80	10,5	A	00
C11.09.10080A01	100	76	58	40,5	80	10	A	01
C11.09.10080B00	100	76	58	40,5	80	10,5	B	00
C11.09.10080B01	100	76	58	40,5	80	10	B	01
C11.09.10080C00	100	76	58	40,5	80	10,5	C	00
C11.09.10080C01	100	76	58	40,5	80	10	C	01
C11.09.12090A00	120	96	78	50,5	90	10,5	A	00
C11.09.12090A01	120	96	78	50,5	90	10	A	01
C11.09.12090B00	120	96	78	50,5	90	10,5	B	00
C11.09.12090B01	120	96	78	50,5	90	10	B	01
C11.09.12090C00	120	96	78	50,5	90	10,5	C	00
C11.09.12090C01	120	96	78	50,5	90	10	C	01