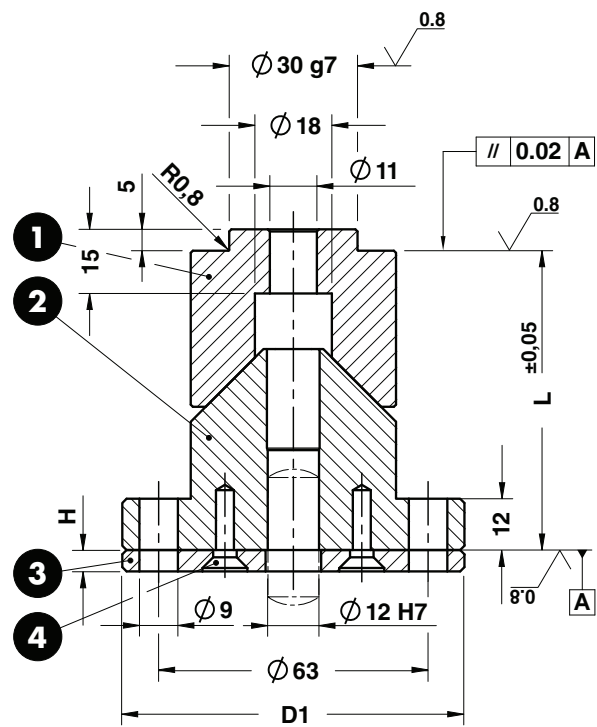
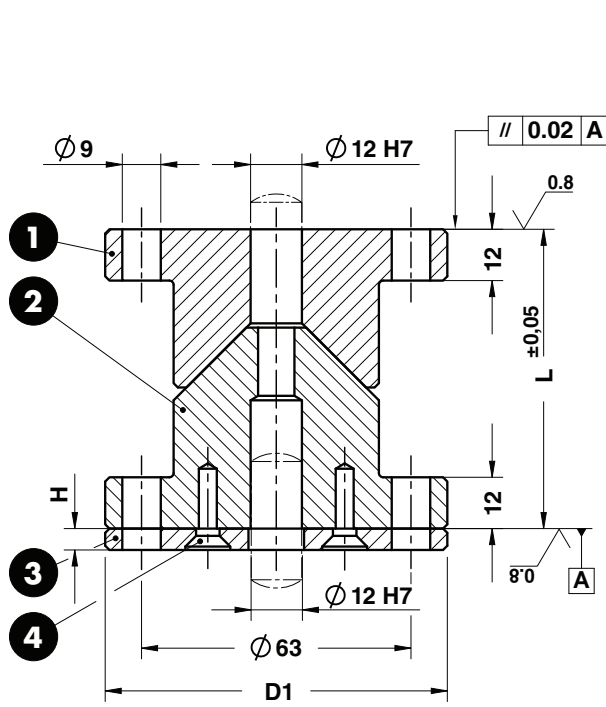
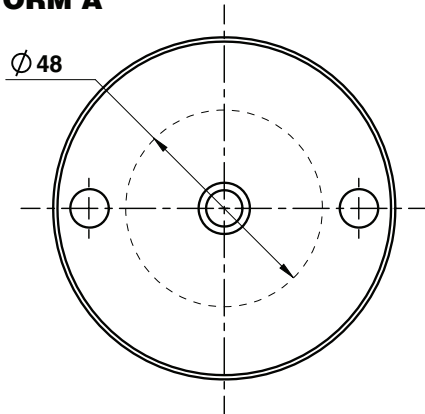


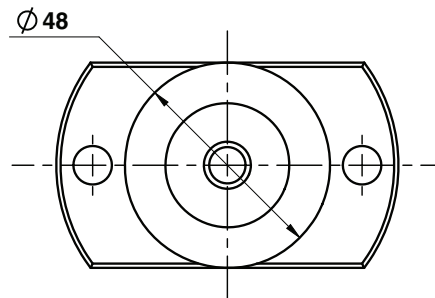
LOCATING CONE - KEGELDISTANZ - CONO DI CENTRAGGIO



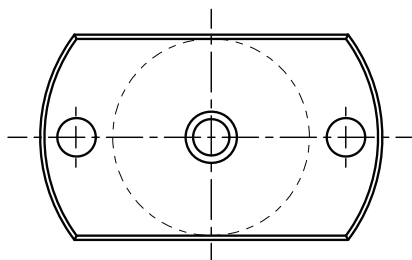
FORM A



FORM C



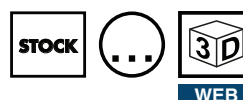
FORM B



LOCATING CONE - KEGELDISTANZ - CONO DI CENTRAGGIO

Notes

- 1 2 Material: 16MnCr5 - HRC: 60÷62
- 3 Material: CK45
- 4 M5x12 DIN 7991



Standard OMCR

	Art.	D1=80	L=70	FORM	TYPE
	C11.08.	80	70	A	01

OMCR CODE	D1	L	H	FORM	TYPE
C11.08.08070A00	80	70	5	A	00
C11.08.08070A01	80	70	5,5	A	01
C11.08.08070B00	80	70	5	B	00
C11.08.08070B01	80	70	5,5	B	01
C11.08.08070C00	80	70	5	C	00
C11.08.08070C01	80	70	5,5	C	01