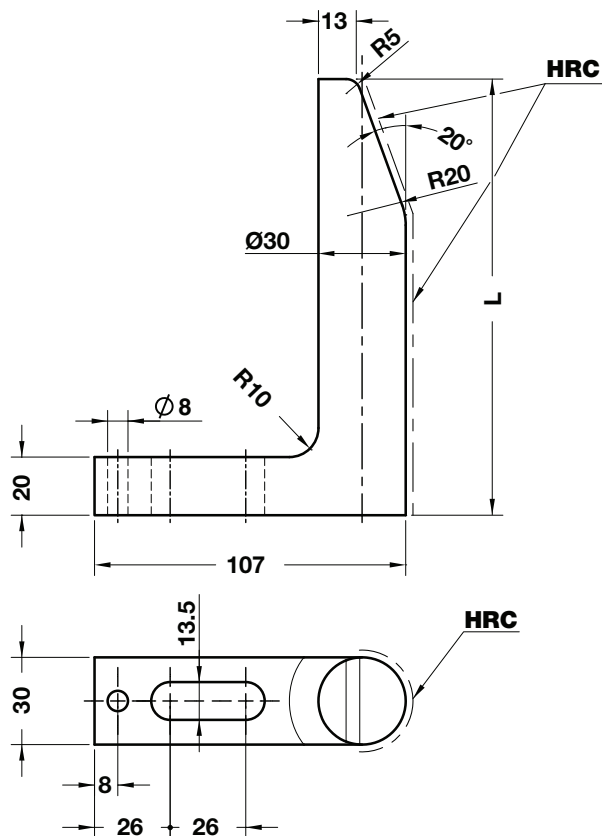


GAGE HARDENED - EINWEISER GEHÄRTET - RIFERIMENTO INDURITO



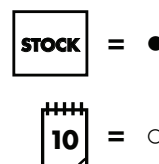
Notes

Material: CK60 - HRC: 56÷60



WEB

Delivery time
Lieferzeit in Werktagen
Tempi di spedizione



ORDER EXAMPLE	Art.	L=70
	C10.09.	070

OMCR CODE	L	Delivery Time	OMCR CODE	L	Delivery Time	OMCR CODE	L	Delivery Time
C10.09.065	65	●	C10.09.145	145	○	C10.09.225	225	○
C10.09.070	70	○	C10.09.150	150	●	C10.09.230	230	○
C10.09.075	75	○	C10.09.155	155	○	C10.09.235	235	○
C10.09.080	80	○	C10.09.160	160	○	C10.09.240	240	○
C10.09.085	85	○	C10.09.165	165	○	C10.09.245	245	○
C10.09.090	90	●	C10.09.170	170	○	C10.09.250	250	●
C10.09.095	95	○	C10.09.175	175	○	C10.09.260	260	○
C10.09.100	100	○	C10.09.180	180	●	C10.09.270	270	○
C10.09.105	105	○	C10.09.185	185	○	C10.09.280	280	○
C10.09.110	110	○	C10.09.190	190	○	C10.09.290	290	○
C10.09.115	115	○	C10.09.195	195	○	C10.09.300	300	●
C10.09.120	120	●	C10.09.200	200	○	C10.09.310	310	○
C10.09.125	125	○	C10.09.205	205	○	C10.09.320	320	○
C10.09.130	130	○	C10.09.210	210	○	C10.09.330	330	○
C10.09.135	135	○	C10.09.215	215	○	C10.09.340	340	○
C10.09.140	140	○	C10.09.220	220	○	C10.09.350	350	●