

LIFTING PIN VDI 3366 TRAGSCHRAUBE VDI 3366 PERNO DI SOLLEVAMENTO VDI 3366



Respect the max load
Maximale Nutzlast beachten
Rispettare il carico Max

WARNING - ACHTUNG - ATTENZIONE:

For safety reason, please consider always that the weight of the die has to be supported by just 2 lifting pins.

Aus Sicherheitsgründen stets berücksichtigen, dass zwei Tragschrauben das gesamte Werkzeuggewicht tragen müssen.

Per ragioni di sicurezza, considerare sempre che il peso dello stampo deve essere sopportato da 2 soli perni.

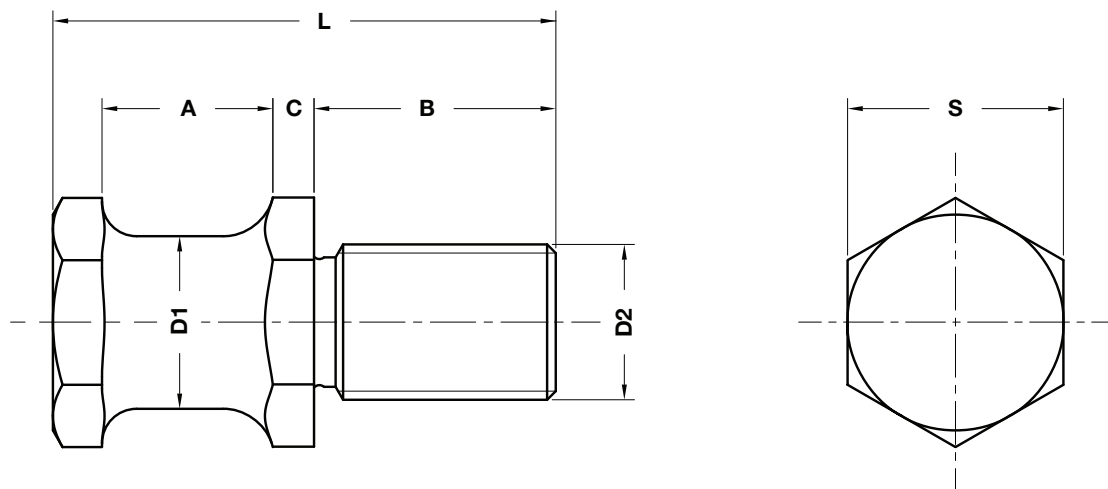
Notes

Material: CK45
700÷800 N/mm²



WEB

WEB



	Art.	D1=32
	B02.05.	32

OMCR CODE	Max load (kg)	Max die weight (kg)	D1	D2	A	B	C	L	S
B02.05.16	320	640	16	M16	20	28	5,5	58	24
B02.05.20	500	1000	20	M20	22	34	6,5	68	30
B02.05.25	1000	2000	25	M24	25	38	8	78	36
B02.05.32	1500	3000	32	M30	32	45	10	95	41
B02.05.40	2500	5000	40	M36	40	56	12	118	50