

CONTROL PANEL CP07A / CP10A / CP12A



IT

Pannello di controllo con base in alluminio provvisto di manometro, valvola di carica-mento e scaricamento, tappo di rottura sovrappressione, protezione in acciaio, 3 uscite da 1/4" gas e un uscita da 1/8" gas per gestione sistemi collegati.

EN

Control panel with aluminium base, equipped with gauge, charging and discharging valve, over pressure rupture plug, steel protection and three 1/4" and one 1/8" gas outlets for hose system man-aging.

DE

Kontrollarmatur mit Aluminiumgehäuse, Manometer, Auffüll- und Ablassventil, Überdruck-Bruchstecker, Stahlabdeckung, drei 1/4" und eine 1/8" Gas-Anschlüsse zur Steuerung der Ver-bundsysteme.

FR

Panneau de contrôle avec base en aluminium pourvu de manomètre, valve de chargement-déchargement, bou- chon de rupture de surpression, protection en acier et trois sorties 1/4 gaz et une sortie 1/8 gaz pour la gestion des systèmes connectés.

ES

Panel de control con base de aluminio pro- visto de manómetro, válvula de carga y de- scarga, tapón de ro- tura por sobrepresión, protección en acero, 3 salidas de 1/4" gas y 1 salida de 1/8" gas para gestión de sistemas co- nectados.

PT

Painel de controlo com base de alumi- nio, equipado com manómetro, válvula de carga e descarga, plugue ruptura so- brepressão, sistema de protecção de aço, três tomadas de 1/4" e uma 1/8" gas para ligação a mangueiras.

code	Pressure Gauge	Pressure Switch	Rupture Plug	Easy Manifold p.256	Gauge Angle Position \odot		
					0°*	180°	270°
39CP07A-...	bar/psi	✗	✓	✓	-	180	270
39CP10A-...	bar/psi	✓	✓	✓	-	180	270
39CP12A-...	bar/psi	✗	✗	✓	-	180	270

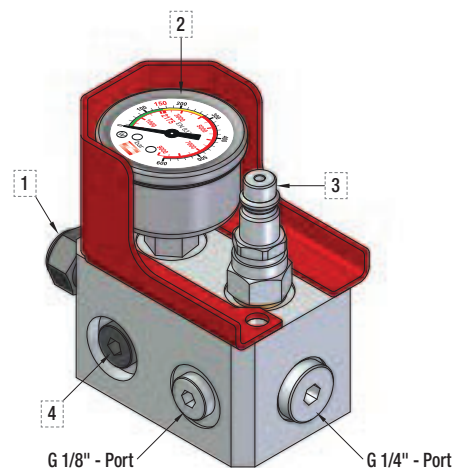
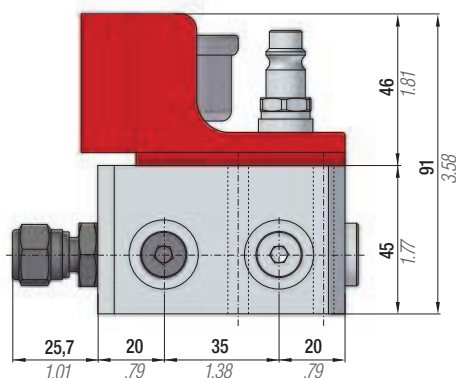
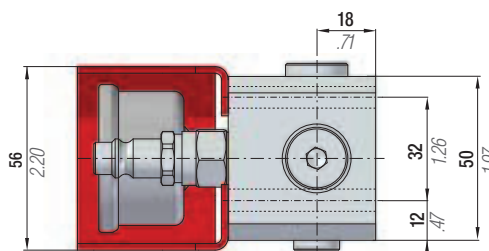
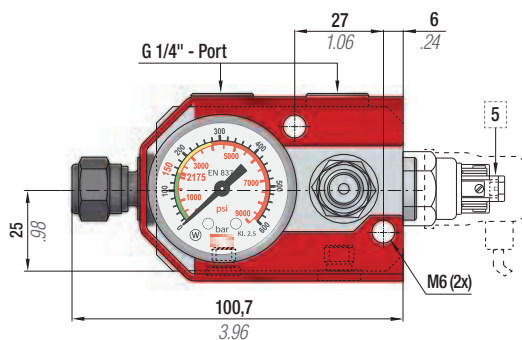
*Visible in the drawing

HOW TO ORDER

code

39CP07A-180

Gauge angle position



1	Valvola di scarico Discharging valve Auslaßventil Valve de déchargement Válvula de descarga Válvula de descarga	2	Manometro 0÷ 620 bar Pressure gauge 0÷ 620 bar Manometer 0÷ 620 bar Manomètre 0÷ 620 bar Manómetro 0÷ 620 bar Manómetro 0÷ 620 bar	3	Innesto rapido di caricamento Cejn Quick coupling for charging Cejn Steckkegel Cejn Accouplement rapide mâle Cejn Acoplamiento rápido para carga Cejn União rápida para carregamento Cejn	4	Tappo di rottura sovrappressione Over pressure rupture plug Überdruck-Bruchstecker Bouchon de rupture de surpression Tapón de rotura por sobrepresión Plugue ruptura sobrepresão	5	Pressostato 50÷300 bar Pressure switch 50÷300 bar Druckwächter 50÷300 bar Pressostat 50÷300 bar Presostato 50÷300 bar Pressostato 50÷300 bar
---	--	---	---	---	--	---	---	---	---