

CONTROL PANEL CP01A



IT

Micro pannello di controllo composto da base in alluminio, manometro, valvola per caricamento e scaricamento, tappo di rottura sovrappressione e protezione in acciaio. Idoneo per la gestione di impianti collegati realizzati con micro hose e micro connections. 16 uscite M6.

EN

Micro control panel with aluminium base, gauge, charging and discharging valve, overpressure rupture plug and steel protection. Suitable for hose systems equipped with micro hose and micro connections. 16 M6 ports.

DE

Micro-Kontrollarmatur mit Aluminiumsockel, Manometer, Auffüll- und Ablassventil, Überdruck-Bruchstecker und Stahlabdeckung. Geeignet für Verbundsysteme mit Micro-Kupplung und -Schläuchen. 16 M6 Anschlüsse.

FR

Mini panneau de contrôle avec base aluminium, équipé de manomètre, valve de chargement et déchargement, bouchon de rupture de surpression et protection acier ; il est adapté aux systèmes connectés équipés de mini tuyaux et mini connexions. 16 Portes M6.

ES

Micropanel de control con base en aluminio, manómetro, válvula de carga y descarga, tapón de rotura por sobrepresión y protección en acero. Idóneo para la gestión de instalaciones de cilindros conectados entre sí con micro mangueras y micro racores. 16 salidas M6.

PT

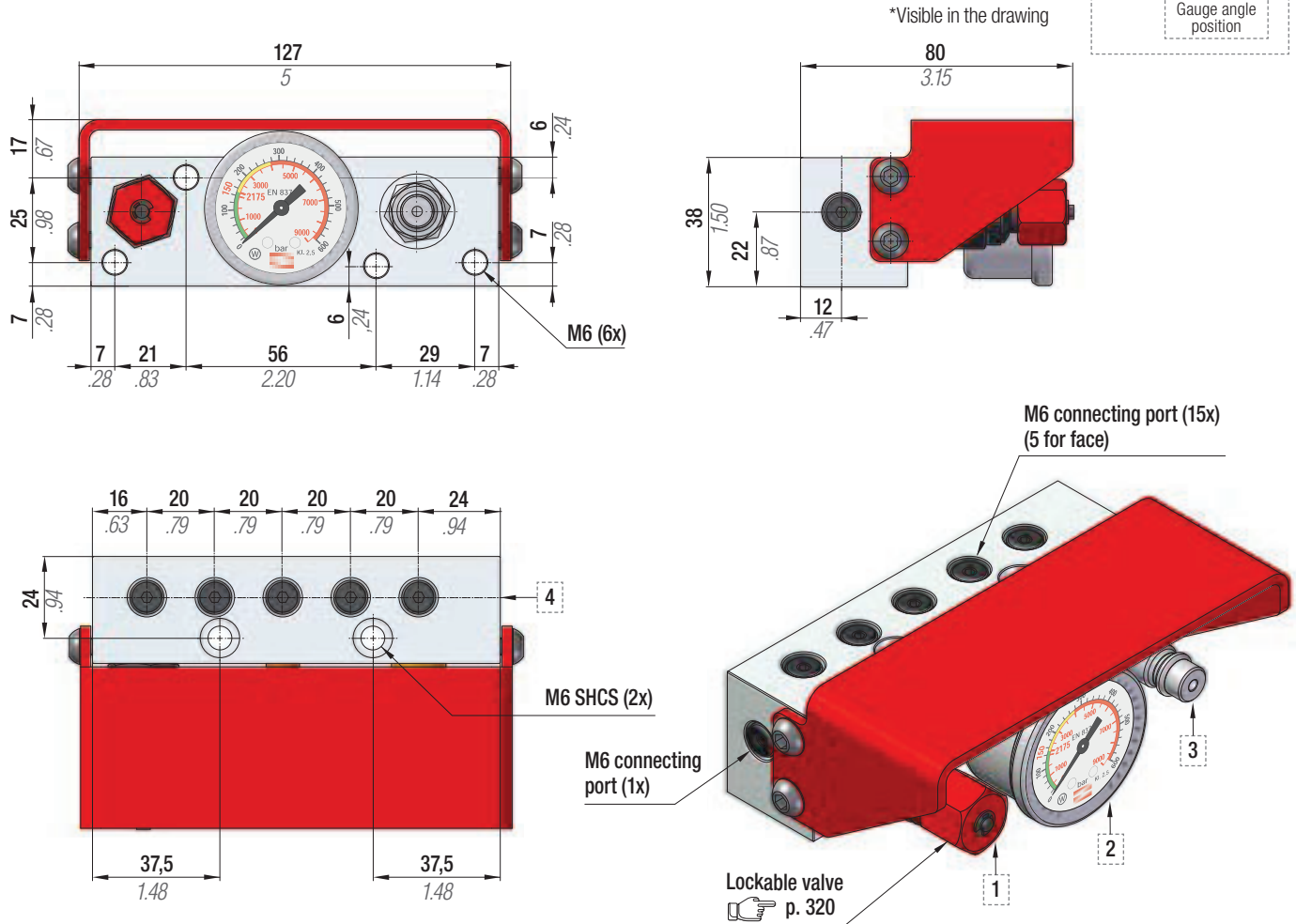
Micro Painel de Control com base em alumínio, manómetro, válvula de carga e descarga, plugue ruptura sobrepresão e protecção em aço. Adequado para sistemas de mangueiras, equipado com micro mangueiras e micro conexões. 16 saídas M6.

code	Pressure Gauge	Rupture Plug	Easy Manifold p.256	Gauge Angle Position
39CP01A-...	bar/psi	✓	✓	0°* 180°

HOW TO ORDER

code
39CP01A-180

Gauge angle position



1	Valvola di scarico Discharging valve Auslaßventil Valve de déchargement Válvula de descarga Válvula de descarga	2	Manometro 0÷ 620 bar Pressure gauge 0÷620 bar Manometer 0÷ 620 bar Manomètre 0÷ 620 bar Manómetro 0÷ 620 bar Manómetro 0÷ 620 bar	3	Innesto rapido di caricamento Cejn Quick coupling for charging Cejn Steckkegel Cejn Accouplement rapide mâle Cejn Acoplamiento rápido para carga Cejn União rápida para carregamento Cejn	4	Tappo di rottura sovrappressione Over pressure rupture plug Überdruck-Bruchstecker Bouchon de rupture de surpression Tapón de rotura por sobrepresión Plugue ruptura sobrepresão
---	--	---	--	---	--	---	---