

CONTROL PANEL AUMCP

IT

Unità addizionali per minipannello MCPC. Ideali per gestire impianti o cilindri singoli con pressioni diverse nello stesso stampo. Ogni unità include un manometro, una valvola di intercettazione e 1 uscita. Combinazione massima prevista 1 MCPC + 4 AUMCP.

EN

Additional units for the mini control panel MCPC. Ideal for operating hoses systems or single gas springs with different pressures in the same mould. Each unit includes pressure gauge, on-off valve and 1 outlet. Designed for a maximum combination of 1 MCPC + 4 AUMCP.

DE

Zusätzliche Einheiten für die Ministeuerung MCPC. Ideal zur Verwaltung von Anlagen oder einzelnen Zylindern, die beim selben Werkzeug verschiedene Druckwerte aufweisen. Jede Einheit ist mit einem Manometer, einem Sperrventil und einem Ausgang ausgestattet. Maximal mögliche Kombination: 1 MCPC + 4 AUMCP.

FR

Unités supplémentaires pour le mini-panneau MCPC. L'idéal pour gérer des installations ou des cylindres seuls sous des pressions différentes dans le même moule. Chaque unité inclut un manomètre, une vanne d'arrêt et 1 sortie. Combinaison maximum prévue: 1 MCPC + 4 AUMCP.

ES

Unidad adicional para mini-panel MCPC. Ideal para la gestión de sistemas o de cilindros aislados con presiones distintas en un mismo útil. Cada unidad incluye un manómetro, una válvula de cierre y 1 salida. Combinación máxima prevista 1 MCPC + 4 AUMCP.

PT

Unidade adicional para mini-painel MCPC. Ideais para gerir instalações ou cilindros individuais com pressões diferentes na mesma ferramenta. Cada unidade inclui um manómetro, uma válvula de intercepção e 1 saída. Combinação máxima prevista 1 MCPC + 4 AUMCP.

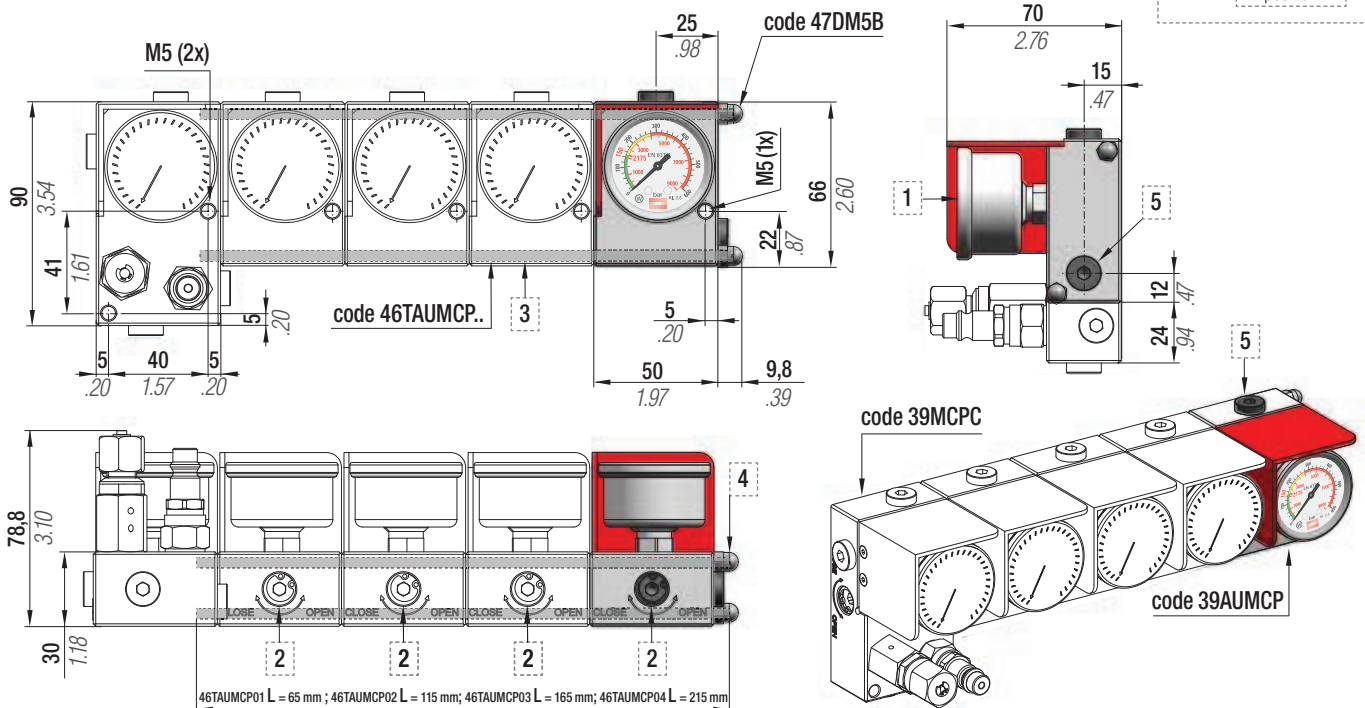
code	Pressure Gauge	Rupture Plug	Easy Manifold p.256	Gauge Angle Position
39AUMCP-...	bar/psi	✔	✘	0°* 270°

*Visible in the drawing

HOW TO ORDER

code
39AUMCP-270

Gauge angle position



1	Manometro 0÷ 620 bar Pressure gauge 0÷620 bar Manometer 0÷ 620 bar Manomètre 0÷ 620 bar Manómetro 0÷ 620 bar Manómetro 0÷ 620 bar	Valvola di intercettazione Shut off valve Sperrventil Valve d'arrêt Válvula de interceptación Válvula de fecho	Tirante (2x) Tie rod (2x) Zugstange (2x) Tirant (2x) Tirante (2x) Barra de ligação(2x)	Dado cieco (2x) Cap nut (2x) Hutmutter (2x) Écrou borgne (2x) Tuerca de sombrerete (2x) Porca cega (2x)	Fori di collegamento 1/8"G (2x) 1/8"G connecting ports (2x) Anschlussöffnung 1/8"G (2x) Trous de raccordement 1/8"G (2x) Agujeros de conexión 1/8"G (2x) Furo de conexão 1/8G (2x)
---	--	---	---	--	---

Ordering example: **(1) 39MCPC + (4) 39AUMCP + 39TAUMCP04**

Q.ty

Q.ty

Micro control panel

Additional units

Tie rod(2x) + Cap nut(2x)

Ordering options code

- (1) 39MCPC + (1) 39AUMCP + 39TAUMCP01
- (1) 39MCPC + (2) 39AUMCP + 39TAUMCP02
- (1) 39MCPC + (3) 39AUMCP + 39TAUMCP03
- (1) 39MCPC + (4) 39AUMCP + 39TAUMCP04