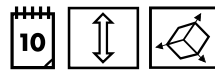
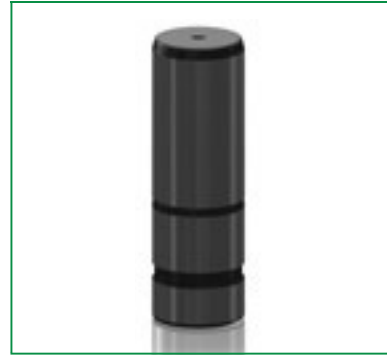
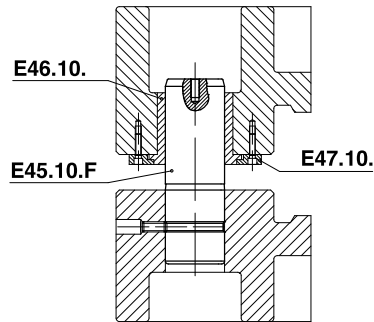


Notes

Material: 16MnCr5
HRC: 60÷62

Application example



ORDER EXAMPLE	Art.	D1=80	L1=224	Type
	E45.10.	080	224	F

D1	80	100	125
D2	80	100	125
L2	10	10	12
L3	4	4	4
L4	100	125	140
L5	50	60	70
TYPE	F	F	F

L1			
224	•		
250	•		
280	•	•	
315	•	•	•
355	•	•	•
400	•	•	•
450			•
500			•

Sliding Elements