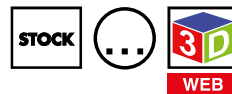
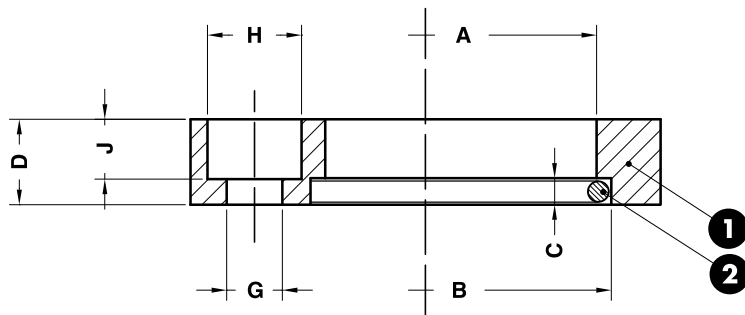


## GUIDE POST RETAINER AFNOR HALTESTÜCK FÜR FÜHRUNGSSÄULE AFNOR RITEGNO PER COLONNA GUIDA AFNOR

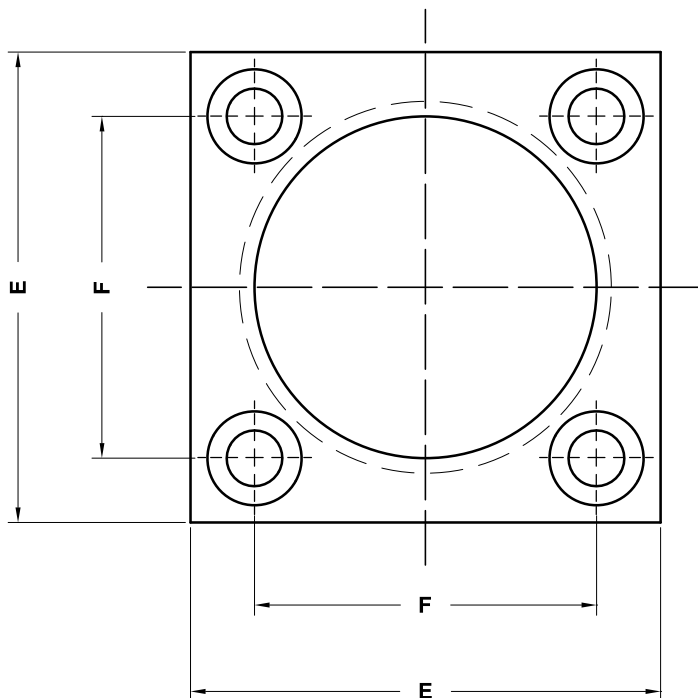


### Notes

**1** Material: CK45

**2** E47.14

Screw included and delivered in plastic bag of 4 pieces each.



ORDER EXAMPLE	Art.	A=63
	E47.13.	063

OMCR CODE	A	B	C	D	E	F	G	H	J
E47.13.025	25	28	2,7	10	45	31	6,6	12	7
E47.13.032	32	37	4,2	10	56	36	6,6	12	7
E47.13.040	40	45	4,2	12	70	50	6,6	12	7
E47.13.050	50	55	4,2	14	80	55	9	16	9
E47.13.063	63	70	6,2	18	100	70	11	18	11
E47.13.080	80	87	6,2	20	110	80	13	22	14
E47.13.100	100	107	6,2	20	140	100	13	22	14