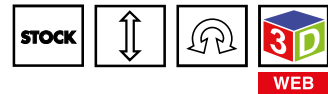
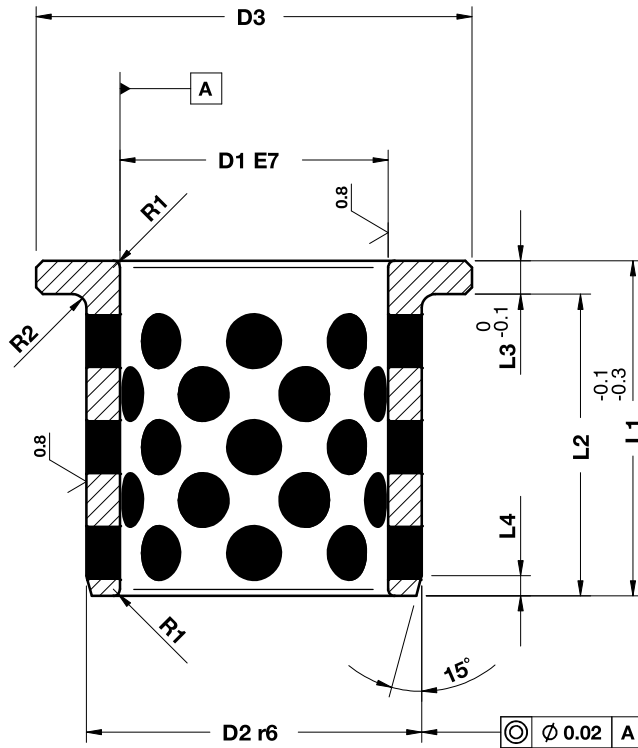


**BUSH SELF-LUBRICATING  
FÜHRUNGSBUCHSE  
BOCCOLA AUTOLUBRIFICANTE**



**Notes**

**Material:** Bronze + Graphite  
**HB > 190**

ORDER EXAMPLE	Art.	D1=10	L1=20
	E46.22.	010	020

OMCR CODE	D1	D2	D3	L1	L2	L3	L4	R1	R2
E46.22.010015	10	14	22	15	13	2	2	1	0,4
E46.22.010020	10	14	22	20	18	2	2	1	0,4
E46.22.012015	12	18	25	15	12	3	2	1	0,4
E46.22.012020	12	18	25	20	17	3	2	1	0,4
E46.22.013015	13	19	26	15	12	3	2	1	0,4
E46.22.013020	13	19	26	20	17	3	2	1	0,4
E46.22.014015	14	20	27	15	12	3	2	1	0,4
E46.22.014020	14	20	27	20	17	3	2	1	0,4
E46.22.015015	15	21	28	15	12	3	2	1	0,5

OMCR CODE	D1	D2	D3	L1	L2	L3	L4	R1	R2
E46.22.015020	15	21	28	20	17	3	2	1	0,5
E46.22.015025	15	21	28	25	22	3	2	1	0,5
E46.22.015030	15	21	28	30	27	3	2	1	0,5
E46.22.016015	16	22	29	15	12	3	2	1	0,5
E46.22.016020	16	22	29	20	17	3	2	1	0,5
E46.22.016025	16	22	29	25	22	3	2	1	0,5
E46.22.016030	16	22	29	30	27	3	2	1	0,5
E46.22.020015	20	30	40	15	10	5	3	2	0,5
E46.22.020020	20	30	40	20	15	5	3	2	0,5
E46.22.020025	20	30	40	25	20	5	3	2	0,5
E46.22.020030	20	30	40	30	25	5	3	2	0,5
E46.22.020040	20	30	40	40	35	5	3	2	0,5
E46.22.025015	25	35	45	15	10	5	3	2	0,5
E46.22.025020	25	35	45	20	15	5	3	2	0,5
E46.22.025025	25	35	45	25	20	5	3	2	0,5
E46.22.025030	25	35	45	30	25	5	3	2	0,5
E46.22.025040	25	35	45	40	35	5	3	2	0,5
E46.22.030020	30	40	50	20	15	5	3	2	0,5
E46.22.030025	30	40	50	25	20	5	3	2	0,5
E46.22.030030	30	40	50	30	25	5	3	2	0,5
E46.22.030035	30	40	50	35	30	5	3	2	0,5
E46.22.030040	30	40	50	40	35	5	3	2	0,5
E46.22.030050	30	40	50	50	45	5	3	2	0,5
E46.22.031020	31,5	40	50	20	15	5	3	2	0,6
E46.22.031035	31,5	40	50	35	30	5	3	2	0,6
E46.22.035020	35	45	60	20	15	5	3	2	0,6
E46.22.035030	35	45	60	30	25	5	3	2	0,6
E46.22.035040	35	45	60	40	35	5	3	2	0,6
E46.22.035050	35	45	60	50	45	5	3	2	0,6
E46.22.040020	40	50	65	20	15	5	3	2	0,6
E46.22.040030	40	50	65	30	25	5	3	2	0,6
E46.22.040040	40	50	65	40	35	5	3	2	0,6
E46.22.040050	40	50	65	50	45	5	3	2	0,6
E46.22.045030	45	55	70	30	25	5	3	2	0,6
E46.22.045040	45	55	70	40	35	5	3	2	0,6
E46.22.045050	45	55	70	50	45	5	3	2	0,6
E46.22.045060	45	55	70	60	55	5	3	2	0,6
E46.22.050030	50	60	75	30	25	5	3	2	0,6
E46.22.050040	50	60	75	40	35	5	3	2	0,6
E46.22.050050	50	60	75	50	45	5	3	2	0,6
E46.22.050060	50	60	75	60	55	5	3	2	0,6
E46.22.055040	55	65	80	40	35	5	3	2	0,7
E46.22.055060	55	65	80	60	55	5	3	2	0,7
E46.22.060040	60	75	90	40	32,5	7,5	4	3	0,7
E46.22.060050	60	75	90	50	42,5	7,5	4	3	0,7
E46.22.060080	60	75	90	80	72,5	7,5	4	3	0,7
E46.22.063067	63	75	85	67,5	60	7,5	4	3	0,7
E46.22.070050	70	85	105	50	42,5	7,5	4	3	0,7
E46.22.070080	70	85	105	80	72,5	7,5	4	3	0,7
E46.22.075060	75	90	110	60	52,5	7,5	4	3	0,7
E46.22.080060	80	100	120	60	50	10	4	3	0,8
E46.22.080080	80	100	120	80	70	10	4	3	0,8
E46.22.080100	80	100	120	100	90	10	4	3	0,8
E46.22.090060	90	110	130	60	50	10	4	3	0,8
E46.22.090080	90	110	130	80	70	10	4	3	0,8
E46.22.100080	100	120	150	80	70	10	4	3	0,8
E46.22.100100	100	120	150	100	90	10	4	3	0,8
E46.22.120080	120	140	170	80	70	10	4	3	0,8
E46.22.120100	120	140	170	100	90	10	4	3	0,8