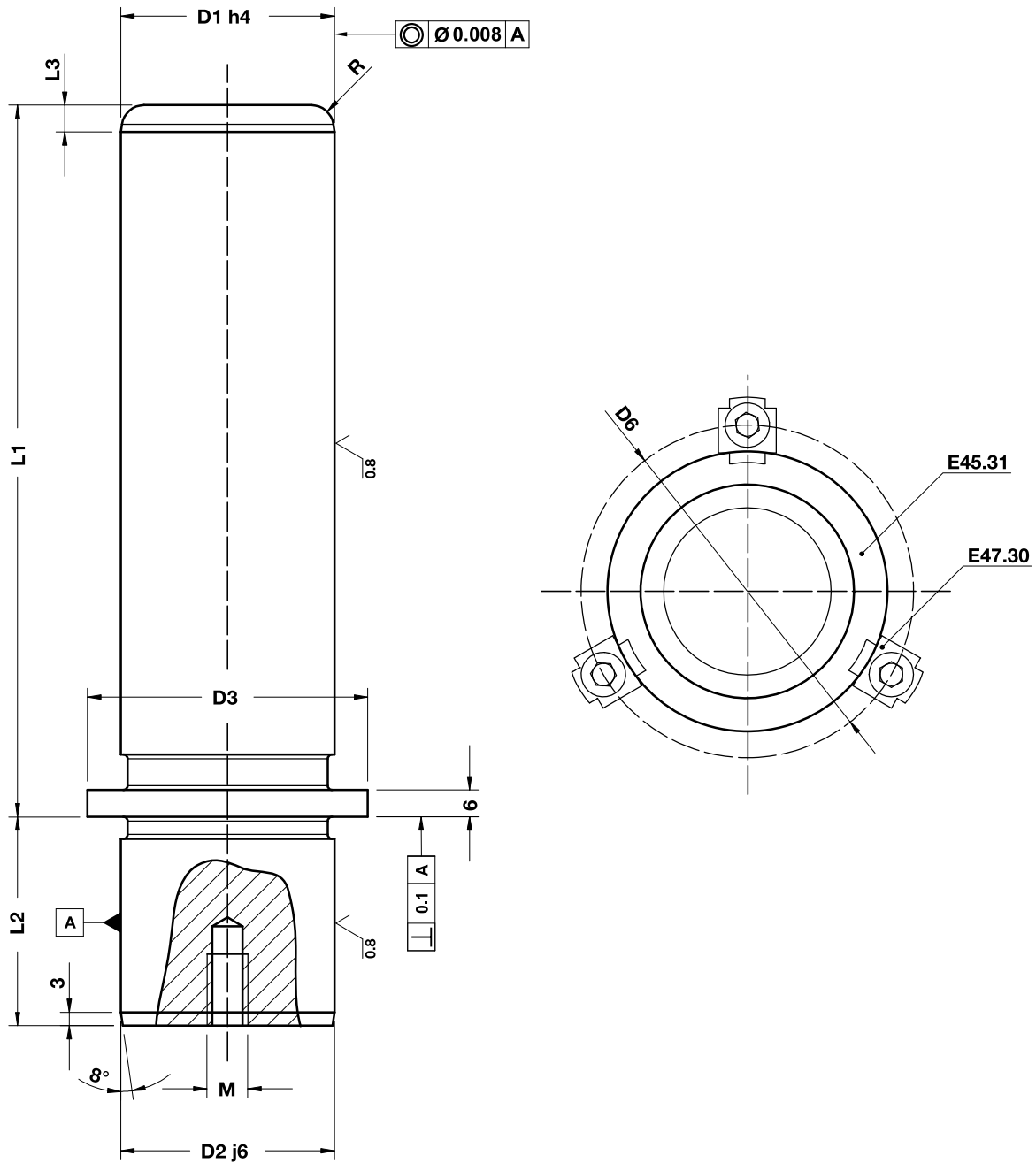


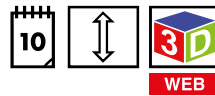
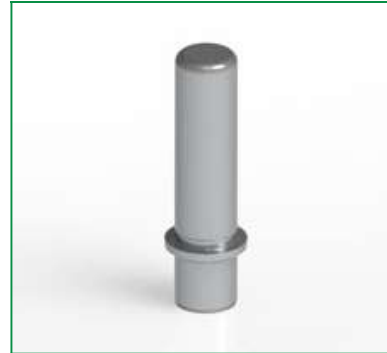
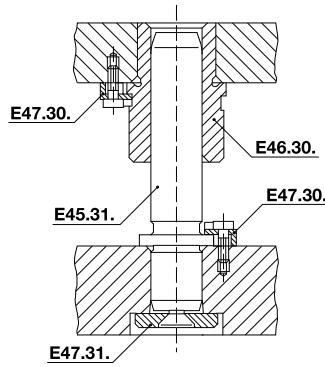
**GUIDE POST WITH COLLAR  
FÜHRUNGSSÄULE MIT BUND  
COLONNA CON COLLARE**



Notes

**Material:** 16MnCr5  
**HRC:** 60÷62

Application example



Art.	D1=16	L1=100
E45.31.	016	100

D1	15	16	19	20	24	25	30	32	38	40	48	50	60	63	80
D2	15	16	19	20	24	25	30	32	38	40	48	50	60	63	80
D3	22	22	25	25	32	32	40	40	50	50	63	63	80	80	95
D6	33	33	36	36	43	43	51	51	61	61	74	74	91	91	106
L2	20	20	23	23	30	30	37	37	37	37	47	47	47	47	60
L3	4	4	4	4	6	6	6	6	6	6	8	8	8	8	8
M	M8	M8	M8	M8	M8	M8	M8	M8	M8	M8	M8	M8	M8	M8	M12
R	3	3	3	3	5	5	5	5	5	5	7	7	7	7	7

L1

100	•	•	•	•	•	•									
112	•	•	•	•	•	•	•	•							
125	•	•	•	•	•	•	•	•	•	•					
140	•	•	•	•	•	•	•	•	•	•	•	•			
160	•	•	•	•	•	•	•	•	•	•	•	•	•	•	•
180	•	•	•	•	•	•	•	•	•	•	•	•	•	•	•
200	•	•	•	•	•	•	•	•	•	•	•	•	•	•	•
224					•	•	•	•	•	•	•	•	•	•	•
250					•	•	•	•	•	•	•	•	•	•	•
280							•	•	•	•	•	•	•	•	•
315							•	•	•	•	•	•	•	•	•
355									•	•	•	•	•	•	•
400											•	•	•	•	•

Sliding Elements