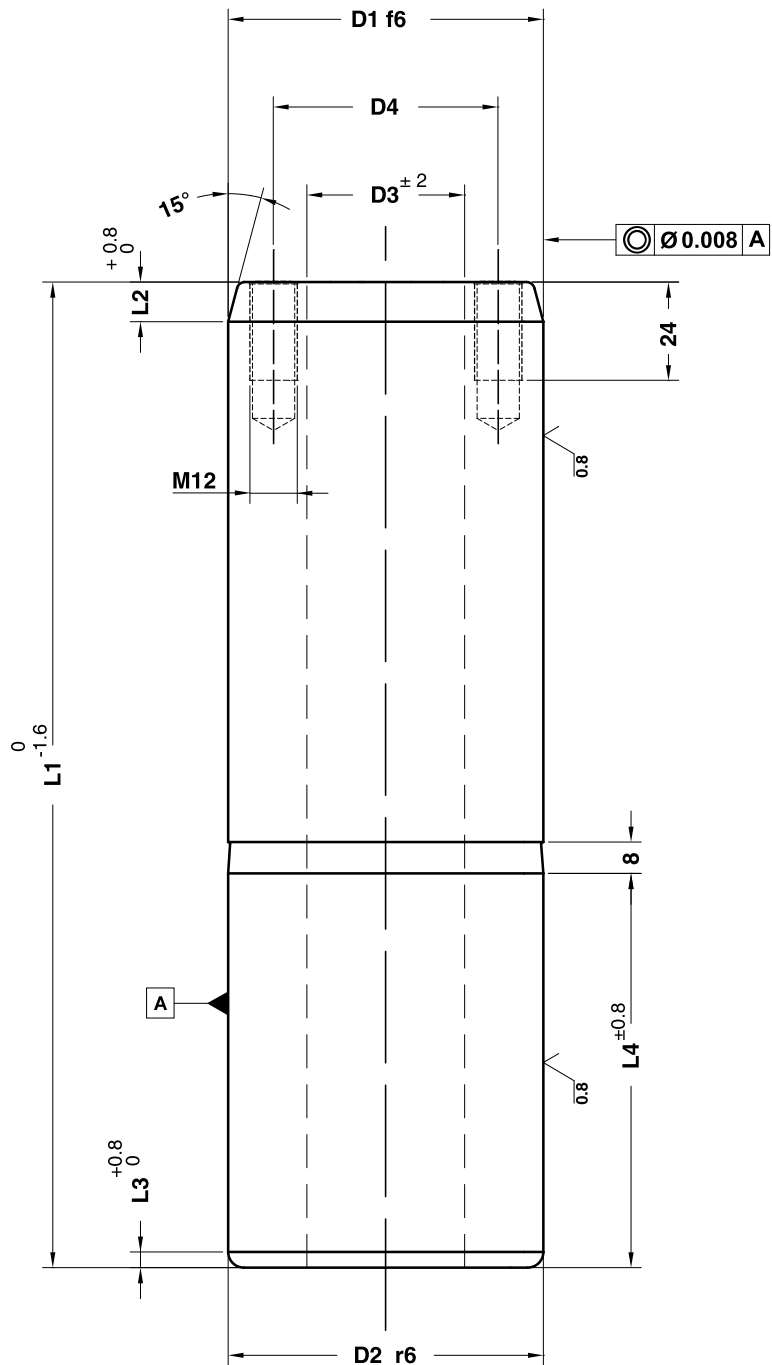


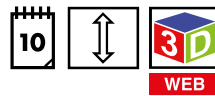
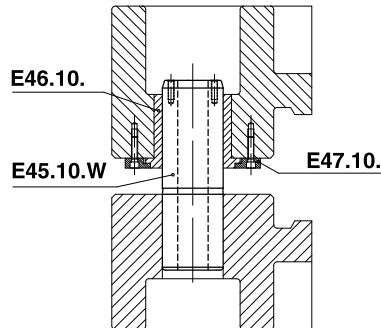
**GUIDE POST DIN 9833
FÜHRUNGSSÄULE DIN 9833
COLONNA DIN 9833**



Notes

Material: 16MnCr5
HRC: 60÷62

Application example



ORDER EXAMPLE	Art.	D1=80	L1=224	Type
	E45.10.	080	224	W

D1	80	100	125	160
D2	80	100	125	160
D3	40	50	65	95
D4	58	72	90	132
L2	10	10	12	12
L3	4	4	4	5
L4	100	125	140	180
TYPE	W	W	W	W

L1				
224	•			
250	•			
280	•	•		
315	•	•	•	
355	•	•	•	
400	•	•	•	•
450			•	•
500			•	•
560				•