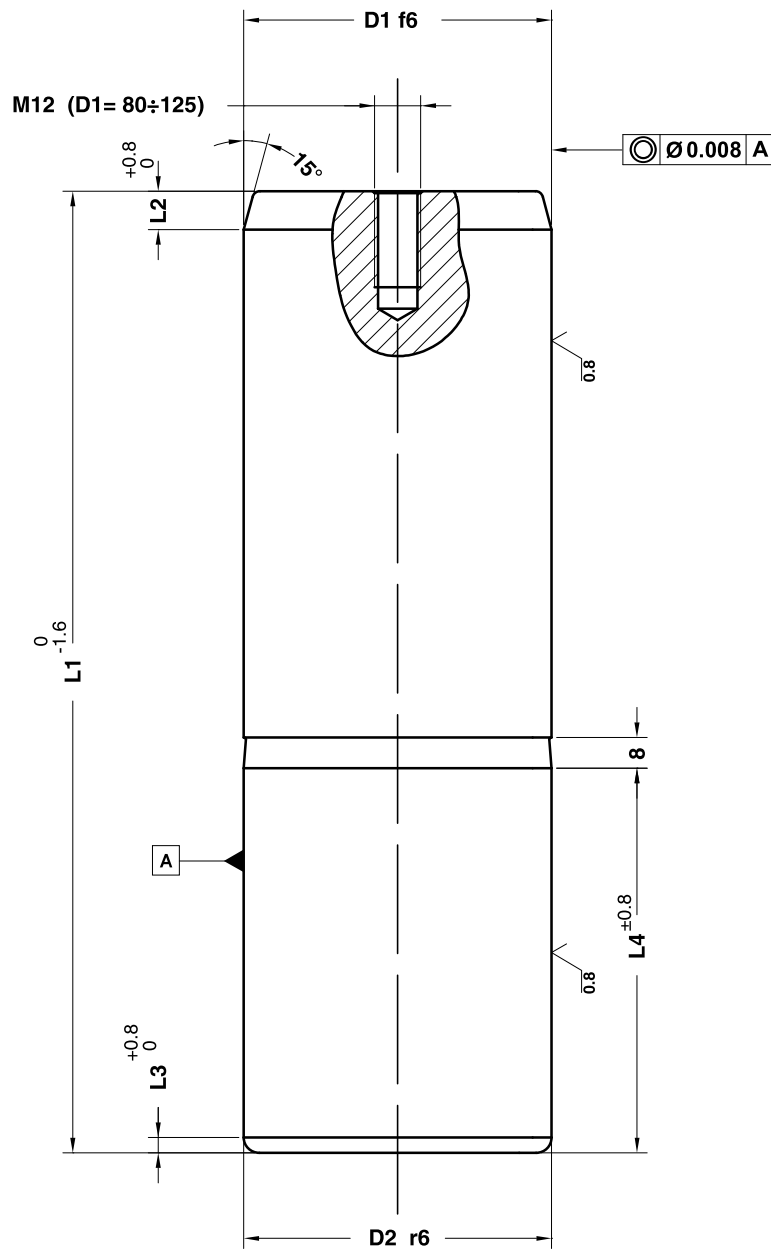


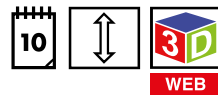
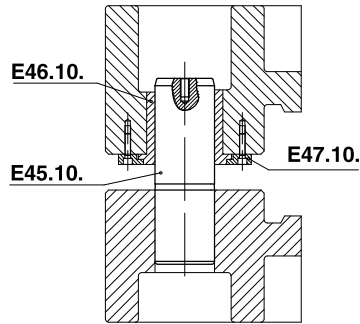
GUIDE POST DIN 9833
FÜHRUNGSSÄULE DIN 9833
COLONNA DIN 9833



Notes

Material: 16MnCr5
HRC: 60÷62

Application example



Art.	D1=80	L1=280
E45.10.	080	280

D1	25	32	40	50	63	80	100	125
D2	25	32	40	50	63	80	100	125
L2	8	8	8	10	10	10	10	12
L3	4	4	4	4	4	4	4	5
L4	40	45	56	70	80	100	125	140

L1

100	•							
125	•							
140	•	•	•					
160	•	•	•	•				
180	•	•	•	•	•			
200		•	•	•	•			
224			•	•	•	•		
250			•	•	•	•	•	
280			•	•	•	•	•	
315				•	•	•	•	•
355				•	•	•	•	•
400					•	•	•	•
450							•	•
500							•	•

Sliding Elements