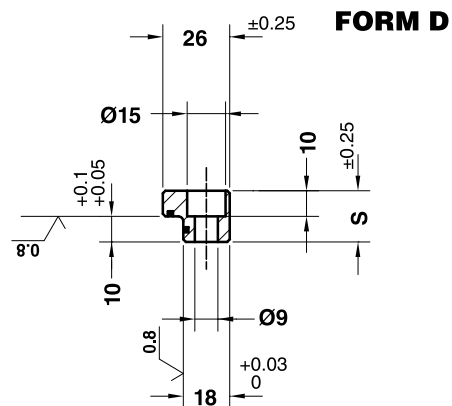
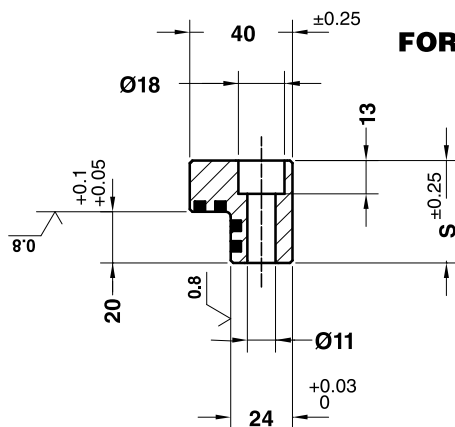
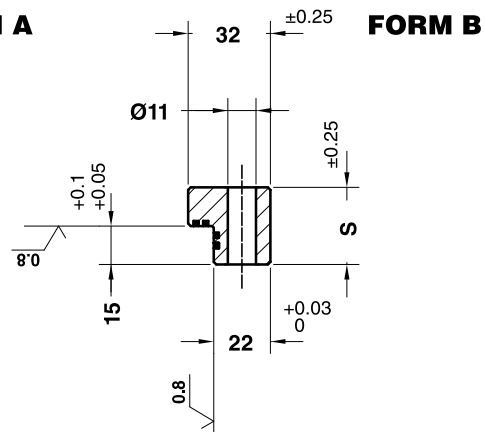
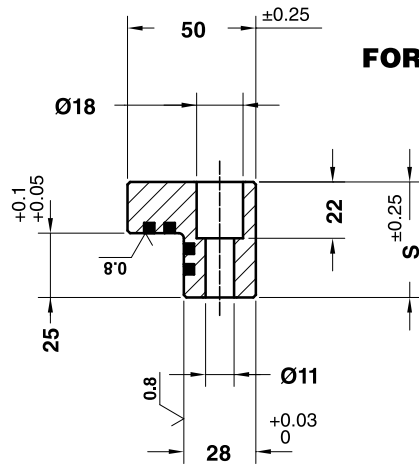
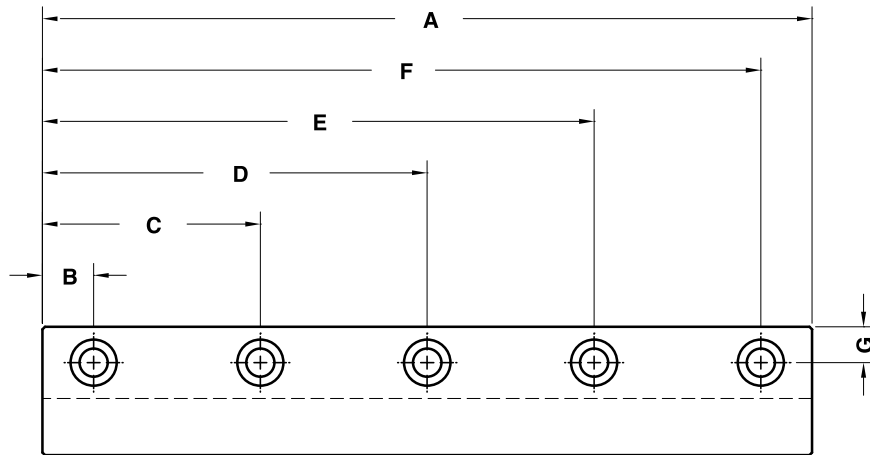


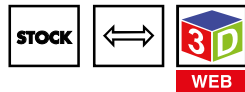
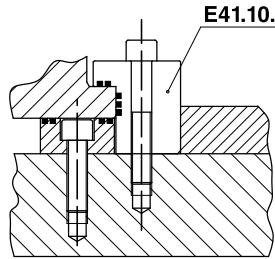
ANGULAR GUIDE SELF-LUBRICATING
WINKELLEISTE BRONZE MIT FESTSCHMIERSTOFF
GUIDA ANGOLARE AUTOLUBRIFICANTE



Notes

Material: Bronze + Graphite
HB > 190

Application example



Art.	S=30	A=150
E41.10.	30	150

OMCR CODE	S	A	B	C	D	E	F	G	Form
E41.10.20100	20	100	20	80	-	-	-	9	D
E41.10.20150	20	150	20	75	130	-	-	9	D
E41.10.20200	20	200	20	75	125	180	-	9	D
E41.10.30100	30	100	20	80	-	-	-	11	B
E41.10.30150	30	150	20	75	130	-	-	11	B
E41.10.30200	30	200	20	75	125	180	-	11	B
E41.10.30250	30	250	20	90	160	230	-	11	B
E41.10.40160	40	160	15	145	-	-	-	12	C
E41.10.40250	40	250	15	145	225	-	-	12	C
E41.10.45200	45	200	20	75	125	180	-	14	A
E41.10.45250	45	250	20	90	160	230	-	14	A
E41.10.45300	45	300	20	85	150	215	280	14	A
E41.10.45350	45	350	20	100	175	250	330	14	A

Sliding Elements