

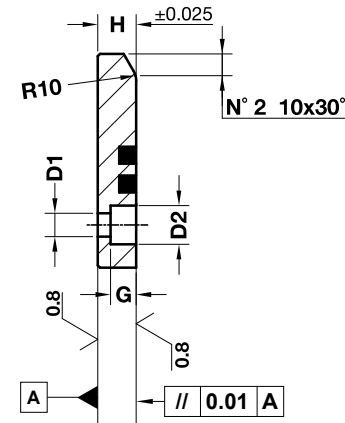
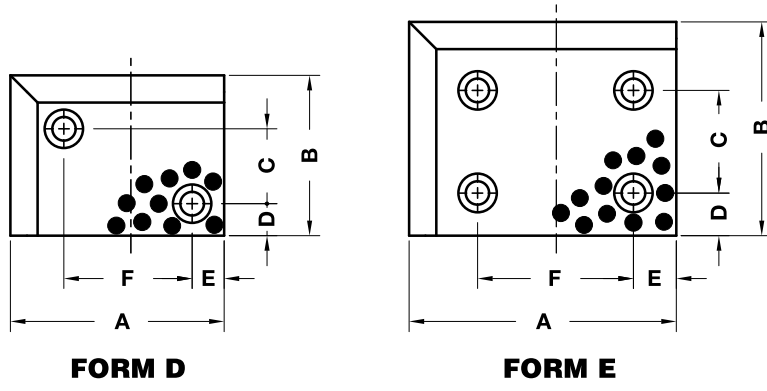
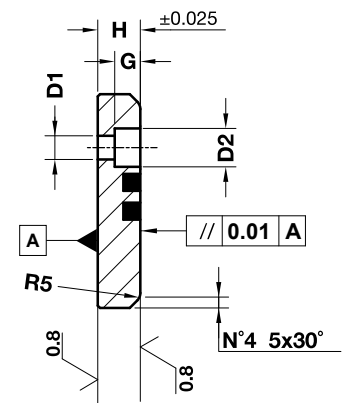
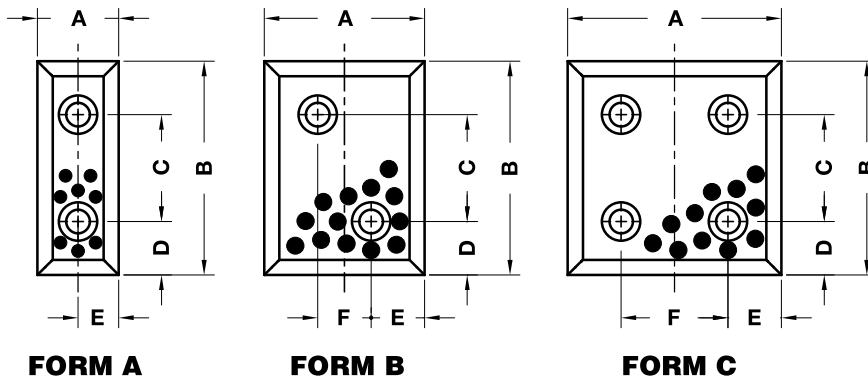
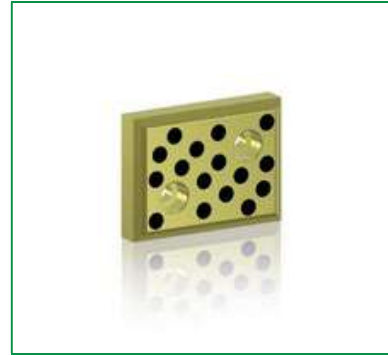
**WEAR PLATE SELF-LUBRICATING  
GLEITPLATTE BRONZE MIT FESTSCHMIERSTOFF  
PIASTRA GUIDA AUTOLUBRIFICANTE**

**Notes**

**Material:** Bronze + Graphite  
**HB > 190**



Only for 'FORM A'



	Art.	A=75	H=20	B=100
	E40.10.	075	20	100

OMCR CODE	A	B	C	D	D1	D2	E	F	G	H	Form
E40.10.03820100	38	100	50	25	11	18	19	-	12	20	A
E40.10.03820150	38	150	100	25	11	18	19	-	12	20	A
E40.10.07520100	75	100	50	25	11	18	25	25	12	20	B
E40.10.07520150	75	150	100	25	11	18	37,5	-	12	20	A
E40.10.10020100	100	100	50	25	11	18	25	50	12	20	C
E40.10.10020150	100	150	100	25	11	18	25	50	12	20	C
E40.10.10018075	100	75	35	15	11	18	15	60	12	18	D
E40.10.12525100	125	100	48	20	13	20	20	73	14	25	E
E40.10.15025125	150	125	68	25	13	20	25	93	14	25	E