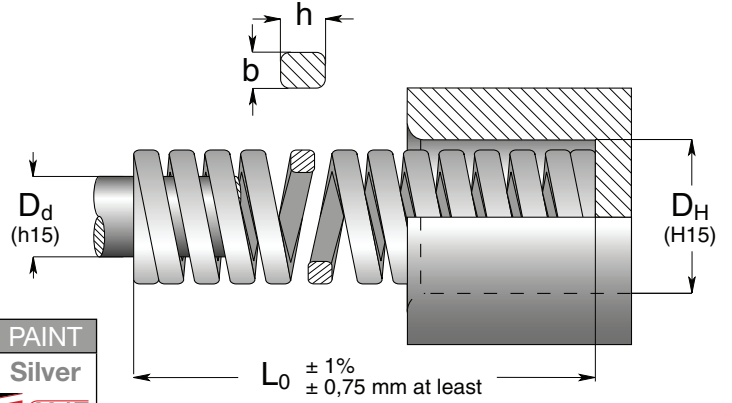


A SERIES

Special Springs Standard Rectangular Wire



- IT** Molle carico ultra-forte
- EN** Ultra-strong load springs
- DE** Federn für ultra-hohe Spannung
- FR** Ressorts charge ultra-forte
- ES** Muelles carga ultra-fuerte
- PT** Molas carga ultra-forte



RoHS

°C
250
120
-30

°F
482
248
-22

CAD



PAINT
Silver
COAT

Code	D _H		D _d	L ₀	R	A		B		C		D		E	Pcs
	Hole Diameter	Rod Diameter				Free Length	Spring Rate	10% L ₀	12% L ₀	13.5% L ₀	15% L ₀	do not use			
	b x h			± 10%	+ 3.000.000	~ 1.500.000	300 - 500.000	100 - 200.000	approx. do not use						
	mm	mm	mm	N/mm	mm	N	mm	N	mm	N	mm	N	mm	mm	
A 10 - 025	10	5	25	167,0	2,5	417,5	3,0	501,0	3,4	567,8	3,8	634,6	5,9	50	
A 10 - 032			32	130,0	3,2	416,0	3,8	494,0	4,3	559,0	4,8	624,0	7,5	50	
A 10 - 038			38	105,0	3,8	399,0	4,6	483,0	5,1	535,5	5,7	598,5	8,2	50	
A 10 - 044			44	86,0	4,4	378,4	5,3	455,8	5,9	507,4	6,6	567,6	11,0	50	
A 10 - 051			51	79,0	5,1	402,9	6,1	481,9	6,9	545,1	7,7	608,3	12,5	25	
A 10 - 064			64	62,0	6,4	396,8	7,7	477,4	8,6	533,2	9,6	595,2	15,8	25	
A 10 - 076			76	51,0	7,6	387,6	9,1	464,1	10,3	525,3	11,4	581,4	19,0	25	
A 10 - 305	2,0 x 2,8		305	11,5	30,5	350,8	36,6	420,9	41,2	473,8	45,8	526,7	89,0	10	
A 13 - 025	12,5	6,3	25	288,0	2,5	720	3,0	864	3,4	979	3,8	1094	5,6	50	
A 13 - 032			32	216,0	3,2	691	3,8	821	4,3	929	4,8	1037	7,3	50	
A 13 - 038			38	176,0	3,8	669	4,6	810	5,1	898	5,7	1003	9,2	50	
A 13 - 044			44	149,0	4,4	656	5,3	790	5,9	879	6,6	983	11,1	25	
A 13 - 051			51	128,0	5,1	653	6,1	781	6,9	883	7,7	986	12,6	25	
A 13 - 064			64	100,0	6,4	640	7,7	770	8,6	860	9,6	960	16,1	25	
A 13 - 076			76	84,0	7,6	638	9,1	764	10,3	865	11,4	958	19,3	25	
A 13 - 089			89	71,0	8,9	632	10,7	760	12,0	852	13,4	951	23,3	20	
A 13 - 102			102	61,0	10,2	622	12,2	744	13,8	842	15,3	933	26,9	10	
A 13 - 305	2,75 x 3,4		305	22,0	30,5	671	36,6	805	41,2	906	45,8	1008	94,0	10	
A 16 - 032	16	8	32	449,0	3,2	1437	3,8	1706	4,3	1931	4,8	2155	6,6	50	
A 16 - 038			38	363,0	3,8	1379	4,6	1670	5,1	1851	5,7	2069	8,1	25	
A 16 - 044			44	309,0	4,4	1360	5,3	1638	5,9	1823	6,6	2039	10,1	25	
A 16 - 051			51	256,0	5,1	1306	6,1	1562	6,9	1766	7,7	1971	11,3	25	
A 16 - 064			64	203,0	6,4	1299	7,7	1563	8,6	1746	9,6	1949	14,3	25	
A 16 - 076			76	166,0	7,6	1262	9,1	1511	10,3	1710	11,4	1892	18,0	20	
A 16 - 089			89	139,0	8,9	1237	10,7	1487	12,0	1668	13,4	1863	20,5	20	
A 16 - 102			102	114,0	10,2	1163	12,2	1391	13,8	1573	15,3	1744	24,3	20	
A 16 - 115			115	105,0	11,5	1208	13,8	1449	15,5	1628	17,3	1817	27,0	10	
A 16 - 127			127	94,0	12,7	1194	15,2	1429	17,1	1607	19,1	1795	31,5	10	
A 16 - 152			152	78,0	15,2	1186	18,2	1420	20,5	1599	22,8	1778	38,0	10	
A 16 - 305	3,5 x 4,75		305	38,8	30,5	1183	36,6	1420	41,2	1599	45,8	1777	77,2	10	
A 20 - 044	20	10	44	452,0	4,4	1989	5,3	2396	5,9	2667	6,6	2983	8,9	25	
A 20 - 051			51	378,0	5,1	1928	6,1	2306	6,9	2608	7,7	2911	10,6	25	
A 20 - 064			64	301,0	6,4	1926	7,7	2318	8,6	2589	9,6	2890	13,8	25	
A 20 - 076			76	247,0	7,6	1877	9,1	2248	10,3	2544	11,4	2816	16,2	25	
A 20 - 089			89	208,0	8,9	1851	10,7	2226	12,0	2496	13,4	2787	20,1	20	
A 20 - 102			102	188,0	10,2	1918	12,2	2294	13,8	2594	15,3	2876	22,3	20	
A 20 - 115			115	159,0	11,5	1829	13,8	2194	15,5	2465	17,3	2751	25,5	10	
A 20 - 127			127	146,0	12,7	1854	15,2	2219	17,1	2497	19,1	2789	27,9	10	
A 20 - 152			152	120,0	15,2	1824	18,2	2184	20,5	2460	22,8	2736	34,1	10	
A 20 - 305			4,0 x 6,0		305	60,0	30,5	1830	36,6	2196	41,2	2472	45,8	2748	68,8



Special Springs Standard Rectangular Wire

SERIES A

Code	D _H	D _d	L ₀	R		A		B		C		D		E		
	Hole Diameter	Rod Diameter				10% L ₀		12% L ₀		13.5% L ₀		15% L ₀				do not use approx.
	b x h	mm				mm	N/mm	mm	N	mm	N	mm	N			
						± 10%	+ 3.000.000	~ 1.500.000	300 - 500.000	100 - 200.000						
	mm	mm	mm	N/mm	mm	N	mm	N	mm	N	mm	N	mm	N	Pcs	
A 25 - 044	25	12,5	44	1158,0	4,4	5095	5,3	6137	5,9	6832	6,6	7643	9,8	25		
A 25 - 051			51	933,0	5,1	4758	6,1	5691	6,9	6438	7,7	7184	11,0	25		
A 25 - 064			64	644,0	6,4	4122	7,7	4959	8,6	5538	9,6	6182	13,0	25		
A 25 - 076			76	556,0	7,6	4226	9,1	5060	10,3	5727	11,4	6338	16,0	20		
A 25 - 089			89	462,0	8,9	4112	10,7	4943	12,0	5544	13,4	6191	20,0	20		
A 25 - 102			102	390,0	10,2	3978	12,2	4758	13,8	5382	15,3	5967	23,0	20		
A 25 - 115			115	360,0	11,5	4140	13,8	4968	15,5	5580	17,3	6228	26,0	10		
A 25 - 127			127	326,0	12,7	4140	15,2	4955	17,1	5575	19,1	6227	28,0	10		
A 25 - 152			152	255,0	15,2	3876	18,2	4641	20,5	5228	22,8	5814	34,0	10		
A 25 - 178			178	230,0	17,8	4094	21,4	4922	24,0	5520	26,7	6141	39,0	10		
A 25 - 203	5,6 x 7,5		203	202,0	20,3	4101	24,4	4929	27,4	5535	30,5	6161	45,0	10		
A 25 - 305			305	136,0	30,5	4148	36,6	4978	41,2	5603	45,8	6229	63,0	5		
A 32 - 044	32	16	44	1300,0	4,4	5720	5,3	6890	5,9	7670	6,6	8580	9,3	20		
A 32 - 051			51	1150,0	5,1	5865	6,1	7015	6,9	7935	7,7	8855	10,4	20		
A 32 - 064			64	1077,0	6,4	6893	7,7	8293	8,6	9262	9,6	10339	13,0	20		
A 32 - 076			76	874,0	7,6	6642	9,1	7953	10,3	9002	11,4	9964	16,0	20		
A 32 - 089			89	721,0	8,9	6417	10,7	7715	12,0	8652	13,4	9661	20,0	10		
A 32 - 102			102	620,0	10,2	6324	12,2	7564	13,8	8556	15,3	9486	23,0	10		
A 32 - 115			115	560,0	11,5	6440	13,8	7728	15,5	8680	17,3	9688	26,0	10		
A 32 - 127			127	496,0	12,7	6299	15,2	7539	17,1	8482	19,1	9474	28,0	10		
A 32 - 152			152	408,0	15,2	6202	18,2	7426	20,5	8364	22,8	9302	34,0	10		
A 32 - 178			178	353,0	17,8	6283	21,4	7554	24,0	8472	26,7	9425	39,0	5		
A 32 - 203	7,5 x 9,2		203	304,0	20,3	6171	24,4	7418	27,4	8330	30,5	9272	45,0	5		
A 32 - 254			254	243,0	25,4	6172	30,5	7412	34,3	8335	38,1	9258	62,0	5		
A 32 - 305			305	196,0	30,5	5978	36,6	7174	41,2	8075	45,8	8977	75,0	5		
A 40 - 064	40	20	64	1128,0	6,4	7219	7,7	8686	8,6	9701	9,6	10829	12,0	10		
A 40 - 076			76	1017,0	7,6	7729	9,1	9255	10,3	10475	11,4	11594	14,5	10		
A 40 - 089			89	880,0	8,9	7832	10,7	9416	12,0	10560	13,4	11792	20,0	10		
A 40 - 102			102	762,0	10,2	7772	12,2	9296	13,8	10516	15,3	11659	23,0	10		
A 40 - 115			115	679,0	11,5	7809	13,8	9370	15,5	10525	17,3	11747	26,0	10		
A 40 - 127			127	622,0	12,7	7899	15,2	9454	17,1	10636	19,1	11880	28,0	5		
A 40 - 152			152	509,0	15,2	7737	18,2	9264	20,5	10435	22,8	11605	36,0	5		
A 40 - 178			178	429,0	17,8	7636	21,4	9181	24,0	10296	26,7	11454	43,0	5		
A 40 - 203			8,5 x 11,0		203	374,0	20,3	7592	24,4	9126	27,4	10248	30,5	11407	49,0	5
A 40 - 254					254	296,0	25,4	7518	30,5	9028	34,3	10153	38,1	11278	62,0	2
A 40 - 305	305	246,0			30,5	7503	36,6	9004	41,2	10135	45,8	11267	75,0	2		
A 50 - 064	50	25	64	1980,0	6,4	12672	7,7	15246	8,6	17028	9,6	19008	13,4	5		
A 50 - 076			76	1811,0	7,6	13764	9,1	16480	10,3	18653	11,4	20645	16,3	5		
A 50 - 089			89	1410,0	8,9	12549	10,7	15087	12,0	16920	13,4	18894	19,0	5		
A 50 - 102			102	1215,0	10,2	12393	12,2	14823	13,8	16767	15,3	18590	22,0	5		
A 50 - 115			115	1076,0	11,5	12374	13,8	14849	15,5	16678	17,3	18615	25,0	5		
A 50 - 127			127	968,0	12,7	12294	15,2	14714	17,1	16553	19,1	18489	28,0	5		
A 50 - 152			152	806,0	15,2	12251	18,2	14669	20,5	16523	22,8	18377	34,0	2		
A 50 - 178			178	698,0	17,8	12424	21,4	14937	24,0	16752	26,7	18637	40,0	2		
A 50 - 203			11,8 x 13,5		203	612,0	20,3	12424	24,4	14933	27,4	16769	30,5	18666	45,0	2
A 50 - 254					254	472,0	25,4	11989	30,5	14396	34,3	16190	38,1	17983	58,0	2
A 50 - 305	305	388,0			30,5	11834	36,6	14201	41,2	15986	45,8	17770	70,0	2		
A 63 - 076	63	38	76	1900,0	7,6	14440	9,1	17290	10,3	19570	11,4	21660	13,0	5		
A 63 - 089			89	1517,0	8,9	13501	10,7	16232	12,0	18204	13,4	20328	20,0	5		
A 63 - 102			102	1295,0	10,2	13209	12,2	15799	13,8	17871	15,3	19814	23,0	5		
A 63 - 115			115	1070,0	11,5	12305	13,8	14766	15,5	16585	17,3	18511	27,0	5		
A 63 - 127			127	979,0	12,7	12433	15,2	14881	17,1	16741	19,1	18699	30,0	2		
A 63 - 152			152	775,0	15,2	11780	18,2	14105	20,5	15888	22,8	17670	35,0	2		
A 63 - 178			178	630,0	17,8	11214	21,4	13482	24,0	15120	26,7	16821	44,0	2		
A 63 - 203			11,8 x 17,8		203	546,0	20,3	11084	24,4	13322	27,4	14960	30,5	16653	48,0	2
A 63 - 254					254	423,0	25,4	10744	30,5	12902	34,3	14509	38,1	16116	62,0	2
A 63 - 305					305	349,0	30,5	10645	36,6	12773	41,2	14379	45,8	15984	77,0	2