



**ACTIVE SAFETY**



OSAS

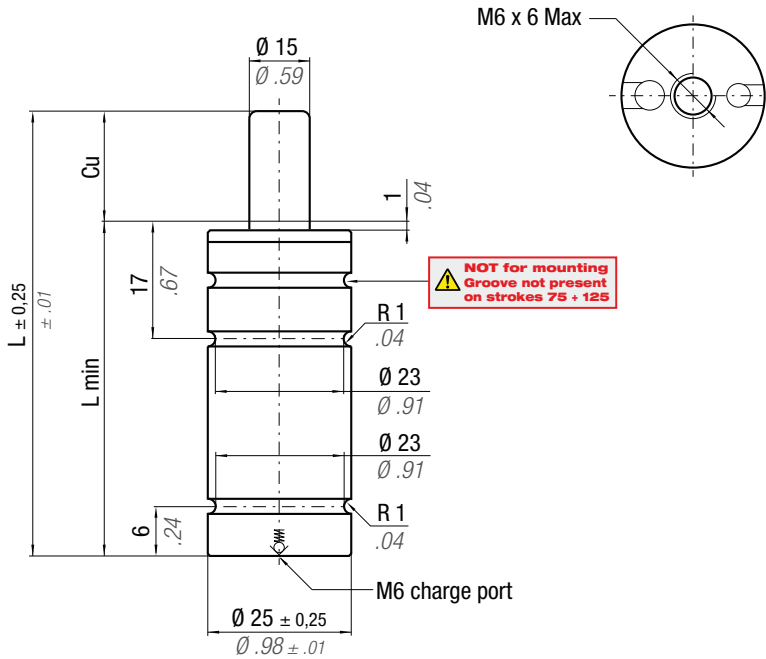


USAS



OPAS

RV



Il nuovo codice sarà fornito solo ad esaurimento del vecchio

The new code will be supplied only when the old will be out of stock

Der neue Kode wird nur angegeben, wenn der alte nicht mehr lieferbar ist

Le nouveau code sera fourni uniquement lorsque le vieux stock sera écoulé

El nuevo código será suministrado sólo cuando se agoten las existencias del antiguo

O novo código irá ser fornecido apenas quando o antigo esgotar stock

\*  $F_{1i} =$

Isothermal end force at 100% Cu



p. 16

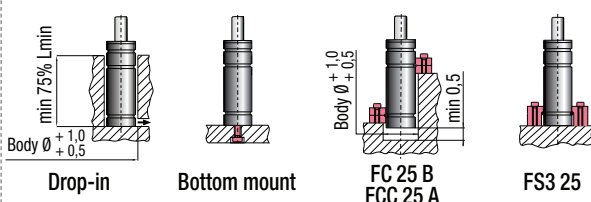


\*\*  $F_{1p} =$

Polytrophic end force at 100% Cu



N <sub>2</sub>		0 - 80 °C 32 - 176 °F	$\Delta P$ ± 0,33 %/°C	P max 180 bar 2610 psi	P min 20 bar 290 psi	S 1,77 cm <sup>2</sup> 0.27 in <sup>2</sup>	SPM ~ 40 - 100 (at 20°C)	Max Speed 1,8 m/s	Maintenance kit Disposable
CODE	NEW	Cu	L	L min	F <sub>0</sub>	F <sub>1i</sub> *	F <sub>1p</sub> **	V <sub>0</sub>	PED
PHASING OUT from 01/2020		mm inch	mm inch	mm inch	Initial force daN lb	End force * daN lb	End force ** daN lb	cm <sup>3</sup> in <sup>3</sup>	~Kg ~lb 2014/68/EU
RV 320 - 007 - B	RV 320 - 007 - C	7 0.28	44 1.73	37 1.46	320 719 ± 5% 180 bar 2610psi + 20 °C +68 °F	471 1059	540 1214	4,6 0.28	0,10 0.22 ✓
RV 320 - 010 - B	RV 320 - 010 - C	10 0.39	50 1.97	40 1.57		495 1112	574 1291	6,0 0.37	0,10 0.23 ✓
RV 320 - 013 - B	RV 320 - 013 - C	13 0.51	56 2.20	43 1.69		511 1148	598 1344	7,3 0.45	0,11 0.24 ✓
RV 320 - 015 - B	RV 320 - 015 - C	15 0.59	60 2.36	45 1.77		519 1167	610 1371	8,2 0.50	0,11 0.24 ✓
RV 320 - 019 - B	RV 320 - 019 - C	19 0.75	68 2.68	49 1.93		531 1195	628 1412	10,1 0.62	0,12 0.26 ✓
RV 320 - 025 - B	RV 320 - 025 - C	25 0.98	80 3.15	55 2.17		544 1223	647 1454	12,8 0.78	0,13 0.28 ✓
RV 320 - 032 - B	RV 320 - 032 - C	32 1.26	94 3.70	62 2.44		553 1244	661 1486	15,9 0.97	0,14 0.31 ✓
RV 320 - 038 - B	RV 320 - 038 - C	38 1.50	106 4.17	68 2.68		559 1257	669 1505	18,6 1.14	0,15 0.33 ✓
RV 320 - 050 - B	RV 320 - 050 - C	50 1.97	130 5.12	80 3.15		567 1274	681 1531	24,1 1.47	0,17 0.37 ✓
RV 320 - 063 - B	RV 320 - 063 - C	63 2.48	156 6.14	93 3.66		572 1286	689 1549	29,9 1.82	0,19 0.42 ✓
RV 320 - 075 - B	RV 320 - 075 - C	75 2.95	185 7.28	110 4.33	570 1282	686 1543	35,8 2.18	0,22 0.48 ✓	
RV 320 - 080 - B	RV 320 - 080 - C	80 3.15	195 7.68	115 4.53	572 1285	688 1548	38,1 2.33	0,23 0.50 ✓	
RV 320 - 100 - B	RV 320 - 100 - C	100 3.94	235 9.25	135 5.31	576 1295	695 1562	47,1 2.87	0,26 0.57 ✓	
RV 320 - 125 - B	RV 320 - 125 - C	125 4.92	285 11.22	160 6.30	580 1303	700 1574	58,4 3.56	0,30 0.66 ✓	



**HOW TO ORDER**

Hand icon p. 57

**INSTALLATION GUIDELINE**

Hand icon p. 205