

RV 170

ISO 11901 - 3	VDI 3003 - Blatt 3	B2 4005 (BMW)	075.90.60 (FCA)
B8 3180 220 000 004(MB)	39D 997 (VW)		



ACTIVE SAFETY



Il nuovo codice sarà fornito solo ad esaurimento del vecchio -
The new code will be supplied only when the old will be out of stock -
Der neue Kode wird nur angegeben, wenn der alte nicht mehr lieferbar ist -
Le nouveau code sera fourni uniquement lorsque le vieux stock sera écoulé -
El nuevo código será suministrado sólo cuando se agoten las existencias del antiguo -
O novo código irá ser fornecido apenas quando o antigo esgotar stock



p. 247

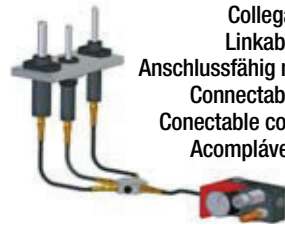
* $F_{1i} =$

Isothermal end force at 100% Cu

p. 16

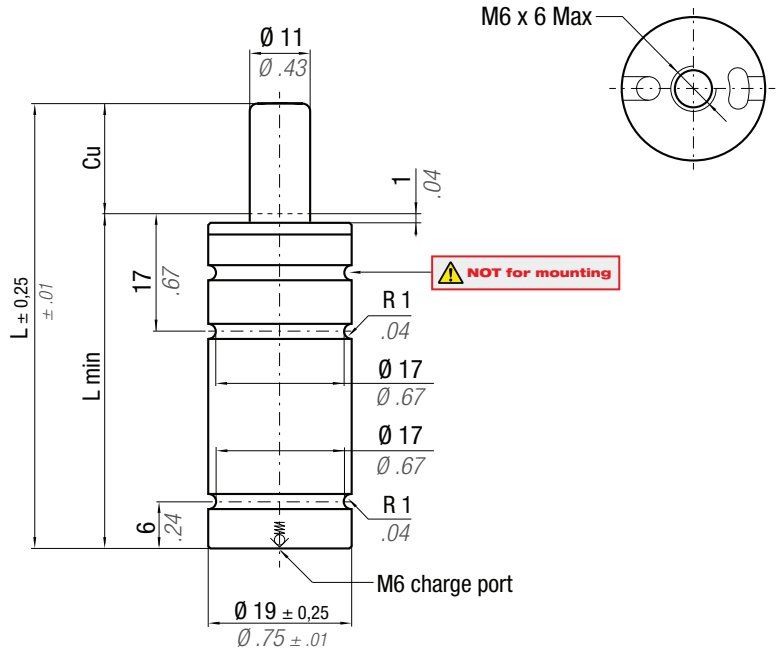
** $F_{1p} =$

Polytrophic end force at 100% Cu



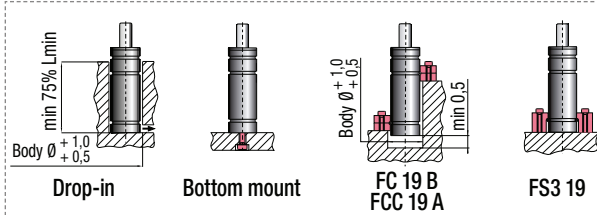
Collegabile con tubi
Linkable with hoses
Anschlussfähig mit Leitungen
Connectable avec tubes
Conectable con mangueras
Acompláveis com tubos

Micro 32°



	0 - 80 °C 32 - 176 °F	ΔP ± 0,33 %/°C	P max 180 bar 2610 psi	P min 20 bar 290 psi	S 0,95 cm ² 0,147 in ²	SPM ~ 40 - 100 (at 20°C)	Max Speed 1,8 m/s	Maintenance kit Disposable
--	--------------------------	---------------------------	-------------------------------------	-----------------------------------	---	---------------------------------------	-----------------------------	--------------------------------------

CODE PHASING OUT from 05/2019	NEW	Cu		L		L min		F ₀		F _{1i} *		F _{1p} **		V ₀		~Kg	~lb	PED 2014/68/EU
		mm	inch	mm	inch	mm	inch	daN	lb	daN	lb	daN	lb	cm ³	in ³			
RV 170 - 007 - B	RV 170 - 007 - C	7	0.28	44	1.73	37	1.46	170 382 ± 5% 180 bar 2610psi + 20 °C +68 °F		274	616	320	719	2,1	0.13	0,06	0.13	✓
RV 170 - 010 - B	RV 170 - 010 - C	10	0.39	50	1.97	40	1.57			285	641	337	758	2,9	0.18	0,06	0.13	✓
RV 170 - 013 - B	RV 170 - 013 - C	13	0.51	56	2.20	43	1.69			292	656	348	782	3,6	0.22	0,07	0.15	✓
RV 170 - 015 - B	RV 170 - 015 - C	15	0.59	60	2.36	45	1.77			296	665	353	794	4,1	0.25	0,07	0.15	✓
RV 170 - 019 - B	RV 170 - 019 - C	19	0.75	68	2.68	49	1.93			301	677	361	812	5,0	0.31	0,07	0.16	✓
RV 170 - 025 - B	RV 170 - 025 - C	25	0.98	80	3.15	55	2.17			306	688	369	830	6,4	0.39	0,08	0.17	✓
RV 170 - 032 - B	RV 170 - 032 - C	32	1.26	94	3.7	62	2.44			310	697	374	841	8,1	0.49	0,09	0.19	✓
RV 170 - 038 - B	RV 170 - 038 - C	38	1.5	106	4.17	68	2.68			312	701	378	850	9,5	0.58	0,09	0.20	✓
RV 170 - 050 - B	RV 170 - 050 - C	50	1.97	130	5.12	80	3.15			315	708	382	859	12,4	0.76	0,11	0.23	✓
RV 170 - 063 - B	RV 170 - 063 - C	63	2.48	156	6.14	93	3.66			317	713	385	866	15,5	0.95	0,12	0.26	✓
RV 170 - 075 - B	RV 170 - 075 - C	75	2.95	185	7.28	110	4.33			318	715	387	870	18,3	1.12	0,14	0.30	✓
RV 170 - 080 - B	RV 170 - 080 - C	80	3.15	195	7.68	115	4.53			319	717	388	872	19,5	1.19	0,14	0.31	✓
RV 170 - 100 - B	RV 170 - 100 - C	100	3.94	235	9.25	135	5.31			320	719	390	877	24,3	1.48	0,16	0.36	✓
RV 170 - 125 - B	RV 170 - 125 - C	125	4.92	285	11.22	160	6.3			321	722	391	879	30,2	1.84	0,19	0.42	✓



HOW TO ORDER

p. 57

INSTALLATION GUIDELINE

p. 205