


ACTIVE SAFETY

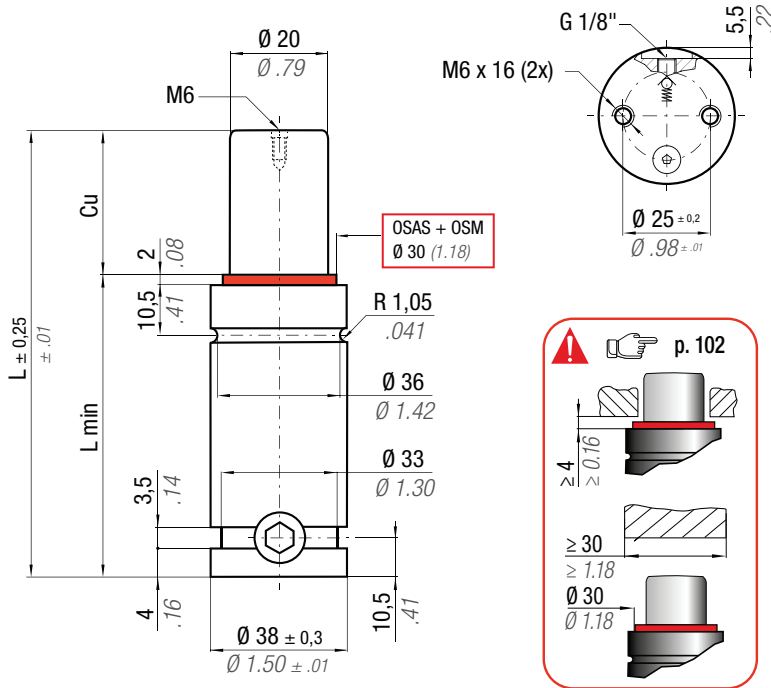

OSAS



USAS



OPAS


OSAS + OSM = OVER STROKE ACTIVE SAFETY + OVER STROKE MARKER

Il nuovo codice sarà fornito solo ad esaurimento del vecchio

The new code will be supplied only when the old will be out of stock

Der neue Kode wird nur angegeben, wenn der alte nicht mehr lieferbar ist

Le nouveau code sera fourni uniquement lorsque le vieux stock sera écoulé

El nuevo código será suministrado sólo cuando se agoten las existencias del antiguo

O novo código irá ser fornecido apenas quando o antigo esgotar stock

 * F_{1i} =

Isothermal end force at 100% Cu

 ** F_{1p} =

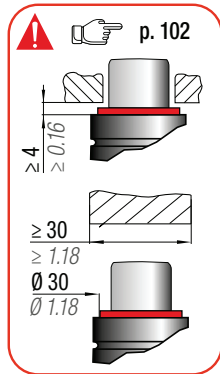
Polyphoric end force at 100% Cu



p. 16



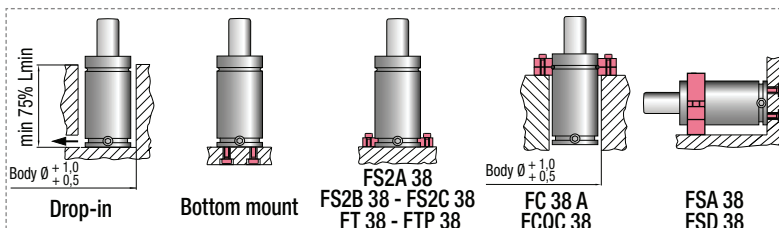
p. 16



RT

N ₂		0 - 80 °C 32 - 176 °F	ΔP ± 0,33 %/°C	P max 150 bar 2175 psi	P min 20 bar 290 psi	S 3,14 cm ² 0.487 in ²	SPM ~ 20 - 100 (at 20°C)	Max Speed 1,8 m/s	Maintenance kit 39BMRV00500C	
CODE	NEW	Cu	L	L min	F ₀	F _{1i} *	F _{1p} **	V ₀	PED	
PHASING OUT from 04/2021		mm inch	mm inch	mm inch	Initial force daN lb	End force * daN lb	End force ** daN lb	cm ³ in ³	~Kg ~lb 2014/68/EU	
RT 500 - 010 - A	♦ RT 500 - 010 - B	10 0.39	60 2.36	50 1.97	470 1057 ± 5%	696 1565	828 1862	11,2 0.68	0,32 0.71 ✓	
RT 500 - 013 - A	♦ RT 500 - 013 - B	13 0.51	66 2.60	53 2.09		716 1609	859 1931	13,8 0.84	0,34 0.75 ✓	
RT 500 - 016 - A	RT 500 - 016 - B	16 0.63	72 2.83	56 2.20		730 1641	882 1982	16,3 0.99	0,36 0.79 ✓	
RT 500 - 019 - A	RT 500 - 019 - B	19 0.75	78 3.07	59 2.32		740 1664	899 2020	18,9 1.15	0,37 0.82 ✓	
RT 500 - 025 - A	RT 500 - 025 - B	25 0.98	90 3.54	65 2.56		755 1698	922 2074	24,0 1.46	0,40 0.88 ✓	
RT 500 - 032 - A	RT 500 - 032 - B	32 1.26	104 4.09	72 2.83		766 1723	941 2115	30,0 1.83	0,43 0.95 ✓	
RT 500 - 038 - A	RT 500 - 038 - B	38 1.50	116 4.57	78 3.07		150 bar 2175psi	773 1738	952 2140	35,1 2.14	0,46 1.01 ✓
RT 500 - 050 - A	RT 500 - 050 - B	50 1.97	140 5.51	90 3.54		782 1759	967 2173	45,3 2.76	0,52 1.15 ✓	
RT 500 - 063 - A	RT 500 - 063 - B	63 2.48	166 6.54	103 4.06		789 1773	977 2196	56,4 3.44	0,58 1.28 ✓	
RT 500 - 075 - A	RT 500 - 075 - B	75 2.95	190 7.48	115 4.53		+ 20 °C +68 °F	792 1782	984 2211	66,6 4.06	0,63 1.39 ✓
RT 500 - 080 - A	RT 500 - 080 - B	80 3.15	200 7.87	120 4.72		794 1785	986 2216	70,8 4.32	0,66 1.46 ✓	
RT 500 - 100 - A	RT 500 - 100 - B	100 3.94	240 9.45	140 5.51		798 1794	992 2231	87,9 5.36	0,75 1.65 ✓	
RT 500 - 125 - A	RT 500 - 125 - B	125 4.92	290 11.42	165 6.50		801 1801	998 2243	109,2 6.66	0,87 1.92 ✓	

♦ Disposable


HOW TO ORDER

p. 103

INSTALLATION GUIDELINE

p. 205