



OSAS + OSM = **OVER STROKE ACTIVE SAFETY** + **OVER STROKE MARKER**

ACTIVE SAFETY



OSAS



USAS



OPAS

Il nuovo codice sarà fornito solo ad esaurimento del vecchio

The new code will be supplied only when the old will be out of stock

Der neue Kode wird nur angegeben, wenn der alte nicht mehr lieferbar ist

Le nouveau code sera fourni uniquement lorsque le vieux stock sera écoulé

El nuevo código será suministrado sólo cuando se agoten las existencias del antiguo

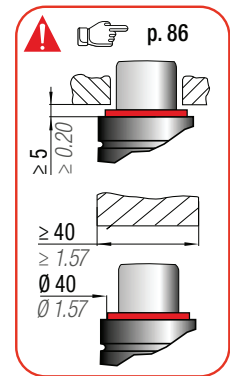
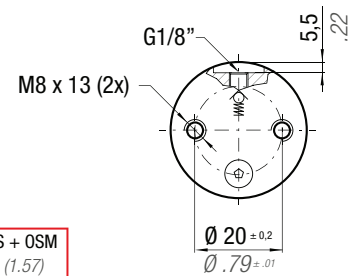
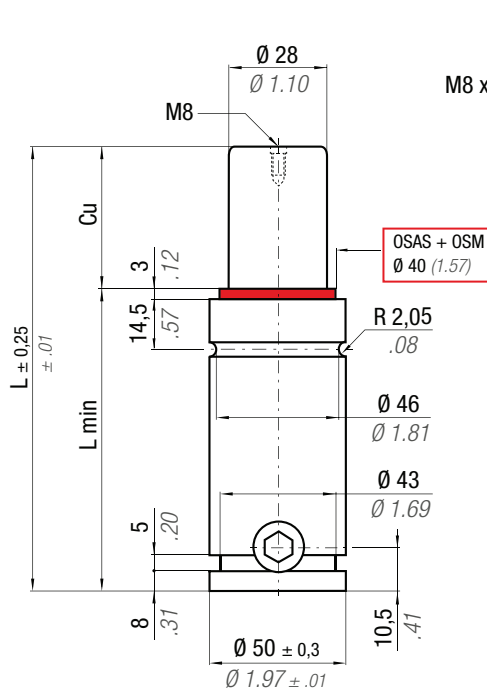
O novo código irá ser fornecido apenas quando o antigo esgotar stock

* $F_{1i} =$

Isothermal end force at 100% Cu p. 16

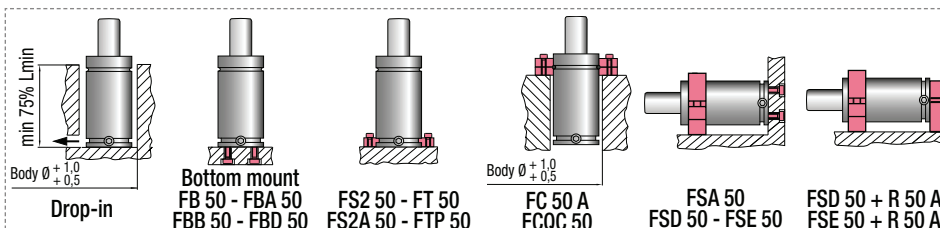
** $F_{1p} =$

Polytropic end force at 100% Cu



N ₂		0 - 80 °C 32 - 176 °F	ΔP ± 0,33 %/°C	P max 170 bar 2465 psi	P min 20 bar 290 psi	S 6,15 cm ² 0,953 in ²	SPM ~ 20 - 100 (at 20°C)	Max Speed 1,8 m/s	Maintenance kit 39BMRV01000C
CODE	NEW	Cu	L	L min	F ₀	F _{1i} *	F _{1p} **	V ₀	
PHASING OUT from 04/2021		mm / inch	mm / inch	mm / inch	Initial force daN / lb	End force * daN / lb	End force ** daN / lb	cm ³ / in ³	~Kg / ~lb
RF 1200 - 013 - A	♦ RF 1200 - 013 - B	13 / 0.51	74 / 2.91	61 / 2.40	1046 / 2352 ± 5% 170 bar 2465 psi + 20 °C +68 °F	1577 / 3546	1839 / 4135	28,4 / 1.73	0,65 / 1.43
RF 1200 - 016 - A	RF 1200 - 016 - B	16 / 0.63	80 / 3.15	64 / 2.52		1622 / 3646	1906 / 4284	33,1 / 2.02	0,68 / 1.50
RF 1200 - 019 - A	RF 1200 - 019 - B	19 / 0.75	86 / 3.39	67 / 2.64		1657 / 3725	1959 / 4403	37,7 / 2.30	0,70 / 1.54
RF 1200 - 025 - A	RF 1200 - 025 - B	25 / 0.98	98 / 3.86	73 / 2.87		1709 / 3841	2037 / 4579	47,1 / 2.87	0,75 / 1.65
RF 1200 - 032 - A	RF 1200 - 032 - B	32 / 1.26	112 / 4.41	80 / 3.15		1750 / 3934	2100 / 4721	58,0 / 3.54	0,81 / 1.79
RF 1200 - 038 - A	RF 1200 - 038 - B	38 / 1.50	124 / 4.88	86 / 3.39		1776 / 3992	2139 / 4809	67,4 / 4.11	0,85 / 1.87
RF 1200 - 050 - A	RF 1200 - 050 - B	50 / 1.97	148 / 5.83	98 / 3.86		1811 / 4072	2194 / 4932	86,1 / 5.25	0,95 / 2.09
RF 1200 - 063 - A	RF 1200 - 063 - B	63 / 2.48	174 / 6.85	111 / 4.37		1836 / 4128	2233 / 5020	106,3 / 6.49	1,05 / 2.31
RF 1200 - 075 - A	RF 1200 - 075 - B	75 / 2.95	198 / 7.80	123 / 4.84		1853 / 4165	2258 / 5077	125,0 / 7.63	1,15 / 2.54
RF 1200 - 080 - A	RF 1200 - 080 - B	80 / 3.15	208 / 8.19	128 / 5.04		1858 / 4177	2267 / 5096	132,8 / 8.10	1,19 / 2.62
RF 1200 - 100 - A	RF 1200 - 100 - B	100 / 3.94	248 / 9.76	148 / 5.83		1875 / 4215	2293 / 5156	164,0 / 10.01	1,35 / 2.98
RF 1200 - 125 - A	RF 1200 - 125 - B	125 / 4.92	298 / 11.73	173 / 6.81		1889 / 4247	2315 / 5205	202,9 / 12.38	1,55 / 3.42

♦ Disposable



HOW TO ORDER

p. 87

INSTALLATION GUIDELINE

p. 205