



SW

Il nuovo codice sarà fornito solo ad esaurimento del vecchio

The new code will be supplied only when the old will be out of stock

ACTIVE SAFETY



OSAS

Der neue Kode wird nur angegeben, wenn der alte nicht mehr lieferbar ist

Le nouveau code sera fourni uniquement lorsque le vieux stock sera écoulé

El nuevo código será suministrado sólo cuando se agoten las existencias del antiguo

O novo código irá ser fornecido apenas quando o antigo esgotar stock



USAS

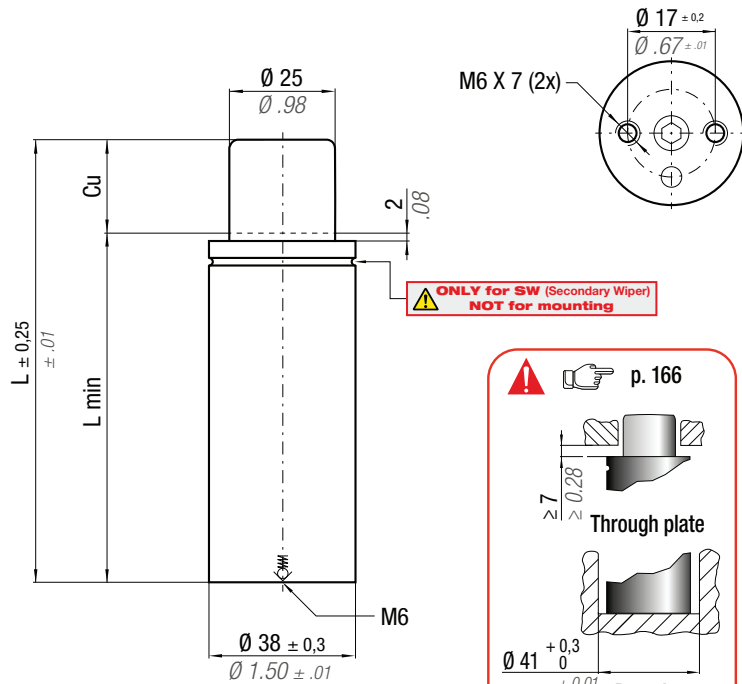
easu MANIFOLD p. 247



OPAS

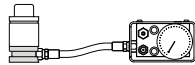
* F_{1i} = Isothermal end force at 100% Cu p. 16

** F_{1p} = Polytrophic end force at 100% Cu



N ₂		0 - 80 °C 32 - 176 °F	ΔP ± 0,33 %/°C	P max 200 bar 2900 psi	P min 20 bar 290 psi	S 4,91 cm ² 0.761 in ²	SPM ~ 40 - 80 (at 20°C)	Max Speed 1,6 m/s	Maintenance kit 39BMMLO1000C
CODE	NEW	Cu	L	L min	F ₀	F _{1i} *	F _{1p} **	V ₀	
PHASING OUT from 05/2019		mm inch	mm inch	mm inch	daN lb	daN lb	daN lb	cm ³ in ³	~Kg ~lb
ML 1000 - 010 - C	ML 1000 - 010 - D	10 0.39	75 2.95	65 2.56	980 2203	1377 3096	1550 3485	21,6 1.32	0,37 0.82
ML 1000 - 015 - C	ML 1000 - 015 - D	15 0.59	85 3.35	70 2.76	± 5%	1509 3392	1731 3892	26,3 1.60	0,39 0.86
ML 1000 - 025 - C	ML 1000 - 025 - D	25 0.98	105 4.13	80 3.15		1700 3822	1999 4494	35,8 2.18	0,45 0.99
ML 1000 - 038 - C	ML 1000 - 038 - D	38 1.50	135 5.31	97 3.82	200 bar	1782 4007	2116 4757	51,0 3.11	0,53 1.17
ML 1000 - 050 - C	ML 1000 - 050 - D	50 1.97	160 6.30	110 4.33	2900 psi	1871 4206	2244 5045	63,1 3.85	0,60 1.32
ML 1000 - 063 - C	ML 1000 - 063 - D	63 2.48	205 8.07	142 5.59		1721 3868	2028 4560	88,8 5.42	0,73 1.61
ML 1000 - 080 - C	ML 1000 - 080 - D	80 3.15	240 9.45	160 6.30	+20 °C +68 °F	1805 4058	2149 4830	105,6 6.44	0,82 1.81

KIT FOR LINKING



code: 39FML01000D



Seal (1x)



Washer (4x)



Screw (2x)



Bottom base (1x)



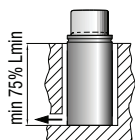
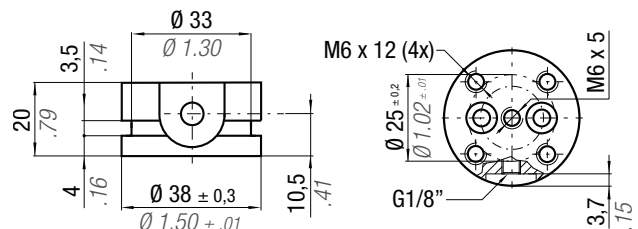
Valve (1x)

Instructions

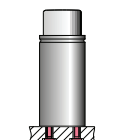


Sostituire ogni 1.000.000 di cicli. Replace every 1 million cycles. Nach 1 Mio. Hübe austauschen. Remplacez à chaque million de cycles. Reemplazar cada 1 millón de ciclos. Substituir a cada 1 milhão de ciclos.

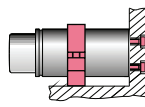
Bottom base dimension



Drop-In



Bottom mount



FSA 38 - FSD 38
FSF 38

HOW TO ORDER

p. 167

INSTALLATION GUIDELINE

p. 205